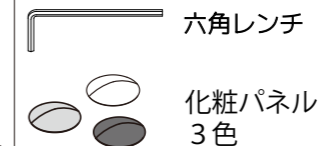


PRESS MINI SURFACE CLEAR PRESS LARGE SURFACE CLEAR-2

このたびは、本製品をお買上げいただきましてありがとうございます。

ご使用の前に必ずこの取扱説明書をお読みいただき、正しくお使いください。
またお読みになった後は、この取扱説明書がいつでも確認できる場所に保管してください。

付属品



LED が内蔵されています



大変熱くなりますので、点灯時・消灯直後は絶対に触れないでください。

安全上のご注意 必ずお読みください

ここに記した注意事項は、製品を正しく安全にお使いいただき危害や損害を未然に防ぐためのものです。

ここでは注意事項を「**△警告**」と「**△注意**」に区分して、安全にご使用いただくために必ずお守りいただくことを記載しています。

記号は<禁止>(しないでください)を表示します。 記号は<強制>(必ずしてください)を表示します。

設置について



警告 人が死亡または重傷を負うおそれがある内容

■この器具は一般屋内壁用照明器具です。それ以外の用途に使用しないでください。また、下記の点をお守りください。



禁止

- ・床や天井に取り付けない
 - ・周囲温度が 35℃を超える場所で使用しない
 - ・屋外で使用しない
 - ・水のかかる場所や多湿(湿度 85%以上)の場所で使用しない
 - ・振動、衝撃の激しい場所で使用しない
 - ・腐食性のガスや可燃性のガスが発生する場所で使用しない
 - ・粉塵の多い場所で使用しない
 - ・燃えやすいものを近づけない
- 守らないと感電・火災・落下の原因となります。



厳守

■器具の施工はこの取扱説明書に従って確実に行ってください。施工に不備があると、火災・感電・落下の原因となります。



分解禁止

■器具の分解・改造は絶対にしないでください。火災・感電の原因となります。



注意 人が傷害を負うおそれ、または物質的損害の発生のおそれがある内容



厳守

■器具に表示された電源電圧の ±6%を守って使用してください。火災・感電の原因となります。



厳守

■機器の表示に従って正しく取り付けてください。器具によっては取り付け方向に制限があります。正しく取り付けしないと、火災・落下の原因となります。

使用について



警告 人が死亡または重傷を負うおそれがある内容



禁止

■器具を燃えやすいもので覆わないでください。火災・感電の原因となります。



禁止

■指定以外の電球は使用しないでください。指定の電球は本体に表示されています。それ以外の電球を使用すると、火災・器具の故障の原因となります。



分解禁止

■器具の分解・改造は絶対にしないでください。火災・感電の原因となります。

異常がある場合は

万一、異常(煙が出る、異臭がする等)がある場合は、すぐに使用を中止し、お買上げの販売店または弊社問い合わせ先にご相談ください。



注意 人が傷害を負うおそれ、または物質的損害の発生のおそれがある内容



厳守

■お手入れや電球の交換をする際は、電源を切り、電球が冷えたことを確認してから行ってください。守らないとやけど・感電の原因となります。



禁止

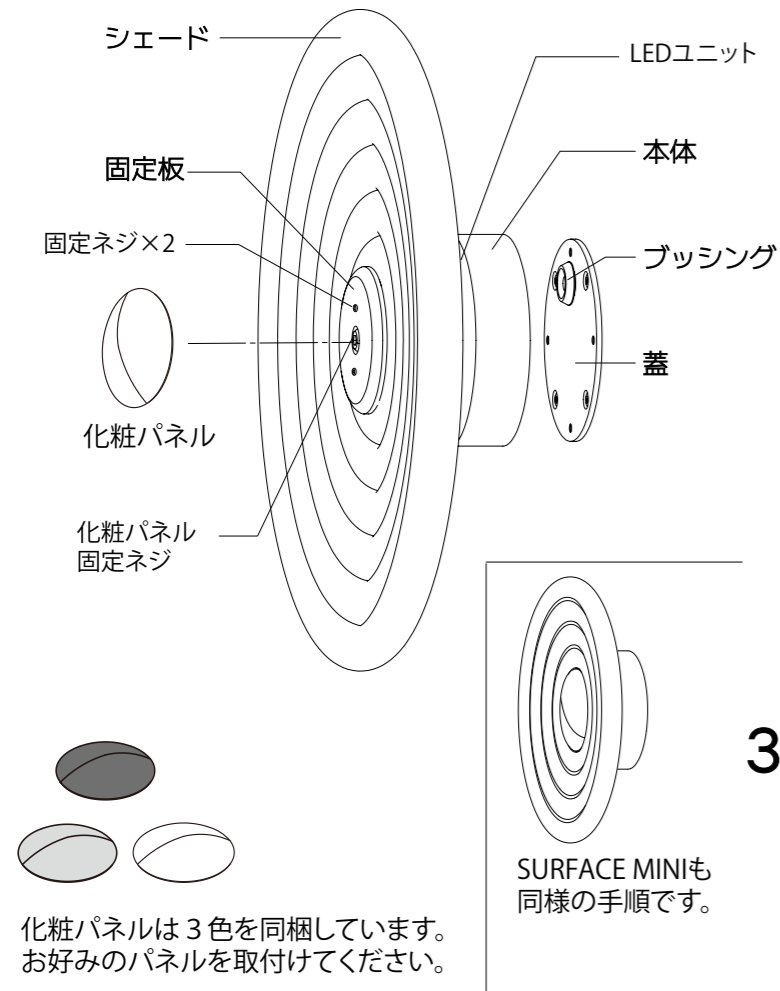
■光や熱に弱いものとの距離を十分にとってください。電球の周囲にある製品は、その製品ごとに表示された内容に従って電球との適切な距離をとってください。電球に近づけすぎると、退色・火災の原因となります。

製品に関するお問い合わせ
TDX株式会社

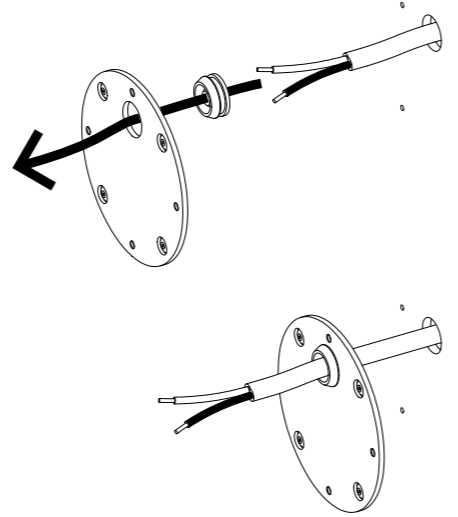
TEL:03-6421-0847
mail:shop@tdx-corp.net

営業時間:10:00~18:00
土日祝、夏季・冬季休業を除く

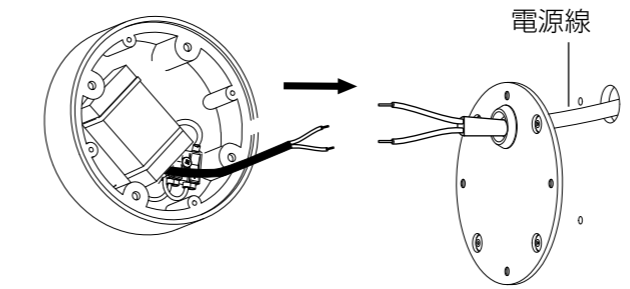
各部の名称



2 ブッシングに穴をあけて電源線を通し、ブッシングを蓋に取り付ける



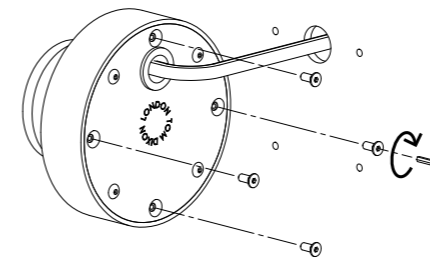
4 電源線と接続する



適切な圧着端子及びコネクタを使用して、確実に接続してください。
※この時点で点灯確認を実施し、安定してLEDが点灯していることをご確認ください。

電気配線は必ず有資格者が実施してください。

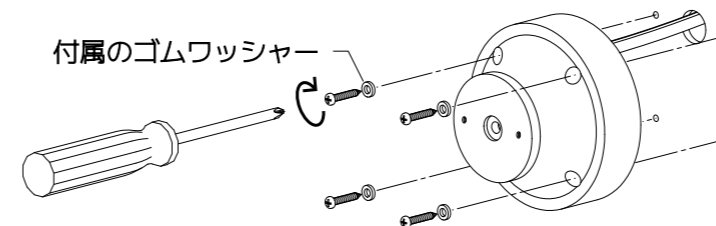
5 本体に蓋を取り付ける



※緩まないよう確実に締め付けてください。

6 壁にネジで本体を取り付ける

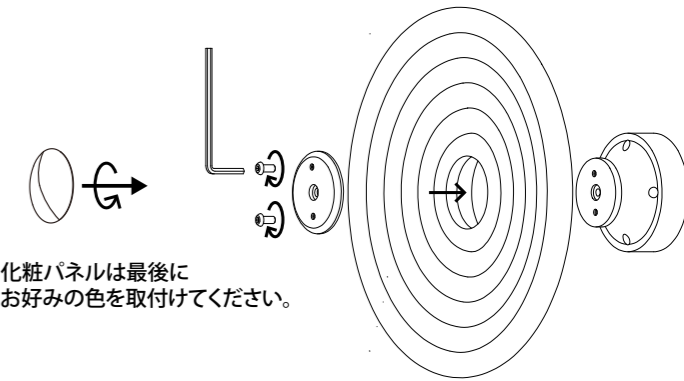
※緩まないよう確実に締め付けてください。



取付ける壁によって、適切なネジをご用意ください。

7 本体にシェードを取り付け、固定板でシェードを押さえて固定ネジでとめる

緩まないよう確実に取り付けてください。



※化粧パネルは最後に好みの色を取付けてください。

■お手入れをする

■お手入れの際は、電源を切り、ランプが冷えたことを確認してから行ってください。
守らないとやけど・感電の原因となります。

- ・シンナー、ベンジン、アルコールは使用しないでください。
- ・化学ぞうきんを使用する際は、その取扱説明書に従ってください。
- ・定期的に表面のゴミやほこりを乾いた布で取り除いてください。

■対応調光器

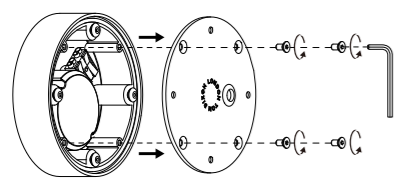
試験済調光器一覧

- パナソニック WTC57521W
- 東芝 WDG9001
- コイズミ照明 AE36745E_3A
- 大光 LZA-90306E_3A
- 遠藤 RX116WC

■配線について

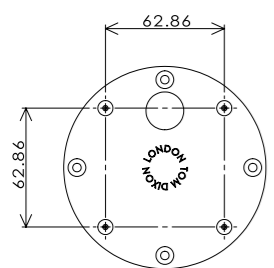
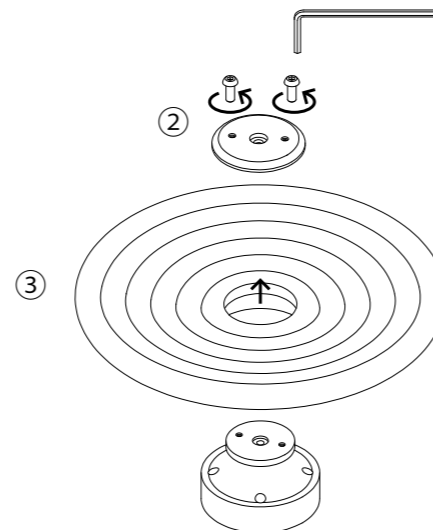
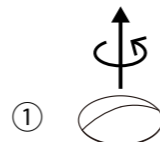
ホタル/パイロットスイッチやシーンライトコントローラー等のセンサー回路を含む配線には使用しないでください。LED光源(電球を含む)が正常に作動しない恐れがあります。

1 壁に取り付け用の穴の位置の印を付ける



出荷時は蓋が商品に取付けられていますので、蓋を外して穴位置の確認をしてください。

3 化粧パネルを外し、固定ネジを外す。固定版とシェードを本体から外す。



壁の種類により、適切な施工を実施してください。
中空壁の場合、下地処理または、適切なアンカーを使用してください。
※施工は専門業者で実施してください。