

スイッチ・コンセント プレート F タイプ

取付説明書

■梱包内容：内フレーム×1ヶ、外フレーム×1ヶ、シート×1ヶ、スペーサー×1ヶ(※)、ベース×1ヶ、付属ねじ×2ヶ

※スペーサーを設定していない製品もあります。



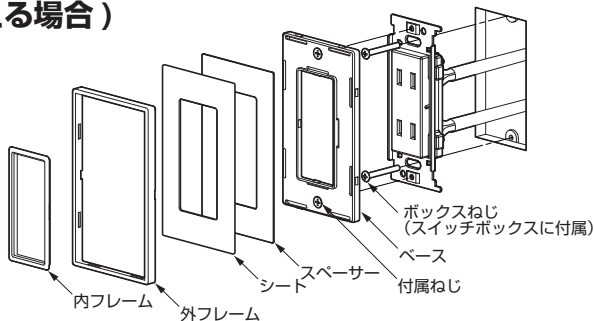
■取付方法 1：結線作業を伴う（スイッチ・コンセントを新設、付け替える場合）

右に示した順に取り付けて
ください。



警告 死亡または重傷を負うおそれがあります。

必ず電気工事が作業を行って
ください。

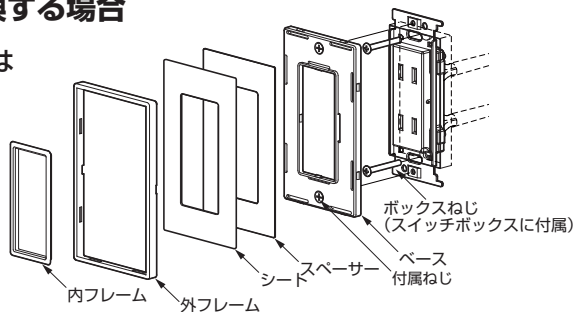


■取付方法 2：プレートのみ交換する場合

①ベースを付属ねじでスイッチまたは
コンセントに取り付けてください。

②シートをスペーサーの上に重ね、
外フレームを押し込み、ベース
と固定してください。

③最後に内フレームをベース
に押し込み固定してください。



注意 軽傷を負うことや、物的損害が発生するおそれがあります。

- 本品を目的以外の用途には用いないでください。
- 外力がかかったり、振動の多い場所では使用しないでください。プレートの落下の原因になります。
- スイッチ・コンセントを別途用意する場合は、事前に品種をご確認ください。
取付可能なスイッチ・コンセント代表例（パナソニック株式会社 フルカラーシリーズ / 神保電器株式会社 NKSERIE、ニューマイルドビーシリーズなど）
- 取付作業は、必ずブレーカーを切ってから行ってください。
- スイッチ・コンセント、その他配線等を分解しないでください。改造、部品の追加、変更は電気用品安全法に抵触するほか、感電・発火・発煙のおそれがありますので、絶対におやめください。

本製品に関するご質問・ご相談は、お買い求めいただいた販売店、または下記の窓口をお願いいたします。

電話番号 03 (3864) 1122

受付時間 月～金 9:00～17:30 (年末・年始・夏季休暇等は除く)

FAX 03 (3863) 6875

E-mail: support@sugatsune.co.jp

東京都千代田区岩本町2-5-10 〒101-0032

SUGATSUNE **スガツネ工業**
LAMP 印の機能&デザイン金物メーカー

ISO 9001 (JSAQ384)・ISO 14001 (JSAE597) 審査登録
※SDGSDG1: 電気・ガス・水・熱・燃焼機器 915014001: 半導体および電流センサー (GBC)
http://www.sugatsune.co.jp/ 2018.03 0816-3