

スイッチ・コンセントプレート (取付方法目タイプ) 取付手順

梱包内容

プレート×1ヶ、付属ねじ×2ヶ

取付方法

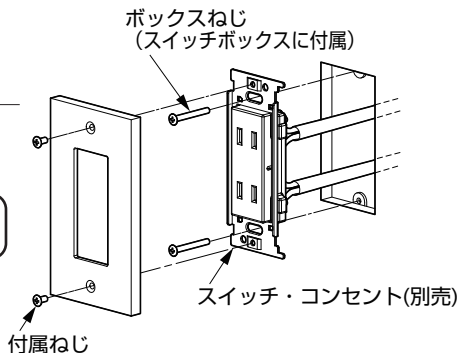
1 新規に取り付ける場合



警告

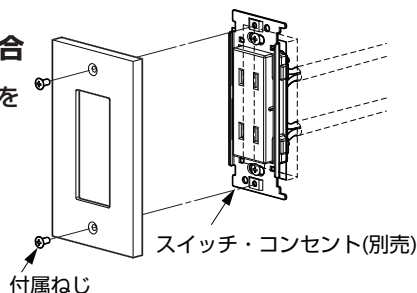
❗ 必ず電気工事士が作業を行ってください。

- [1] スイッチまたはコンセントを取り付ける。
- [2] プレートを付属ねじでスイッチまたはコンセントに取り付ける。



2 既設のスイッチ・コンセントに後付けする場合

- [1] 既設のスイッチまたはコンセントのプレートを取り外す。
- [2] 新しいプレートを付属ねじでスイッチまたはコンセントに取り付ける。



正しく安全に取り付けていただくために

図記号の意味



**警告
注意**



禁止



厳守



警告 死亡または重症を負うおそれがある内容を示します。

- ⊗ スイッチ・コンセント、その他配線等を分解・改造しないでください。感電、火災、故障の原因になります。



注意 軽傷を負うことや、物的損害が発生するおそれがある内容を示しています。

- ⊗ プレートが陶器製のものは、ねじを強く締め過ぎないでください。破損するおそれがあります。
- ⊗ 外力がかかったり、振動の多い場所では使用しないでください。プレートが脱落するおそれがあります。
- ❗ スイッチ・コンセントを別途用意する場合は、取付けの可否を事前にご確認ください。
取付可能なスイッチ・コンセント代表例 (パナソニック株式会社 フルカラーシリーズ / 神保電器株式会社 NKSERIE、ニューマイルドビーシリーズなど)
- ❗ 取付け、取外し、清掃作業を行う場合は必ず電源を切ってください。

本製品に関するご質問・ご相談は、お買い求めいただいた販売店、または下記の窓口をお願いいたします。

電話番号 **03 (3864) 1122**

受付時間 **月～金 9:00～17:30** (年末・年始・夏季休暇等は除く)

FAX **03 (3863) 6875**

E-mail: support@sugatsune.co.jp

東京都千代田区岩本町2-5-10 〒101-0032

SUGATSUNE **スガツネ工業**
LAMP 印の機能&デザイン金物メーカー

ISO 9001 (JSAQ384) ・ ISO 14001 (JSAE597) 審査登録
※ISO9001: 物流 WEST を除く、国内拠点 ※ISO14001: 千葉工場および物流センター (SBC)
<https://www.sugatsune.co.jp/>

2019.11 0814-2