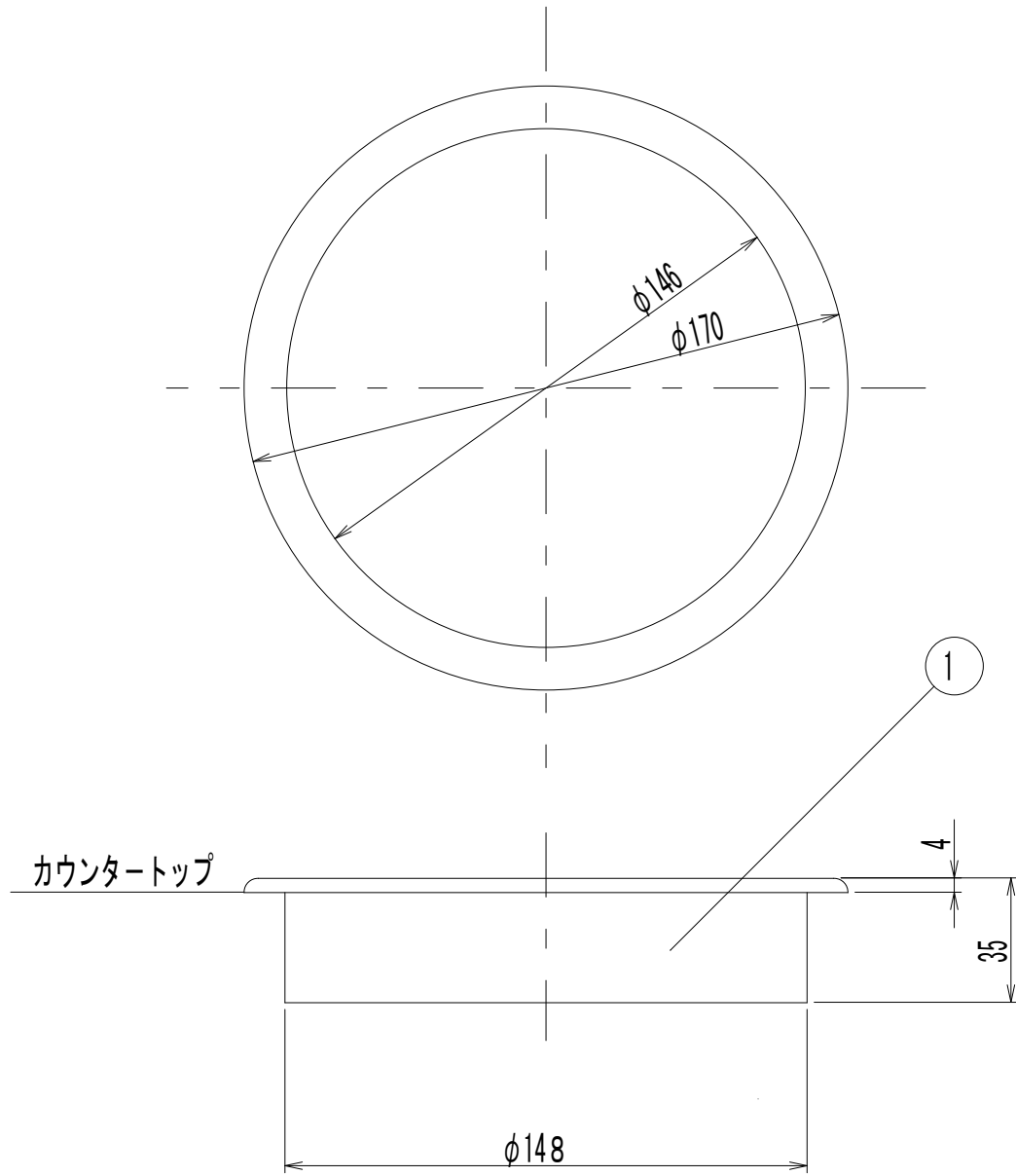




カウンタートップクス投入口

R1016B



カウンター穴寸法 $\phi 151$

受注生産品

7				
6				
5				
4				
3				
2				
1	本体	SUS304	1	ヘアライン t=1
部番	部品名	材質	個数	摘要・仕上

株式会社 **リライアンス**

品名 **カウンタートップクス投入口**

品番

R1016B