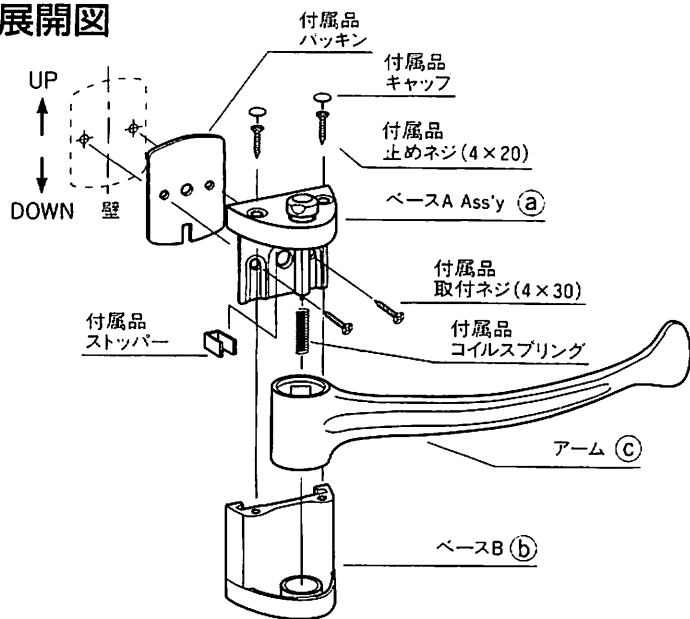


⚠ 注意

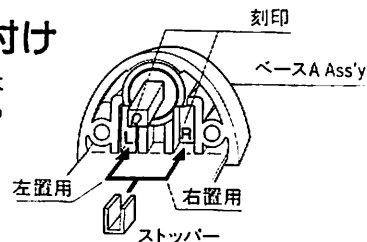
- ・強度の弱い壁や裏補強のついていない壁には、取付けないでください。
- ・取付けの際には、ベースA Ass'yを壁に完全に固定してください。
ベースA Ass'yの固定が不完全な場合、ガタツキの原因となります。

展開図

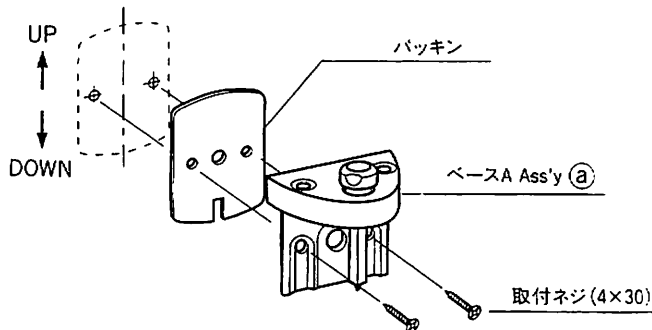


3 ストッパー取付け

注) 左置用と右置用では
ストッパーの入れる
位置が違います。
注意してください。

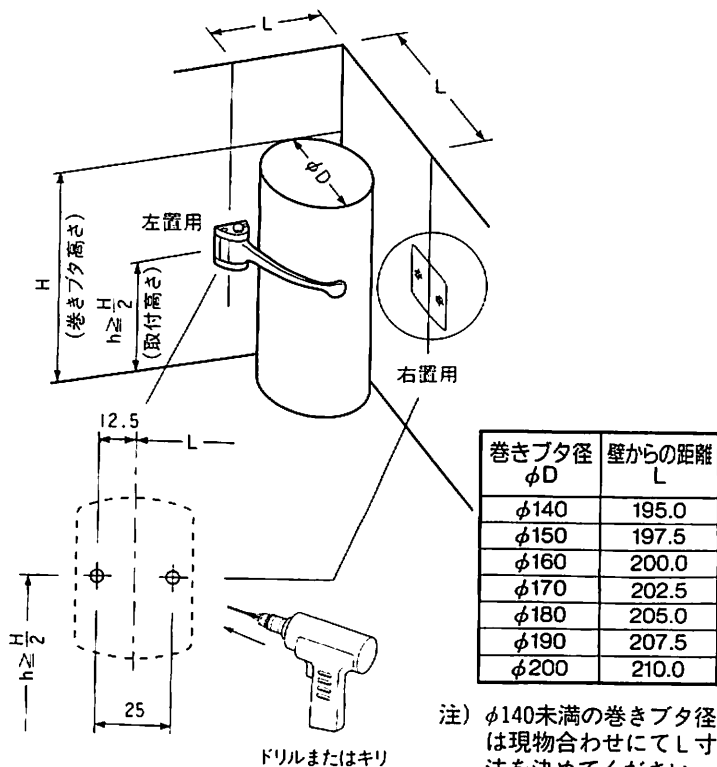


4 壁に取付け

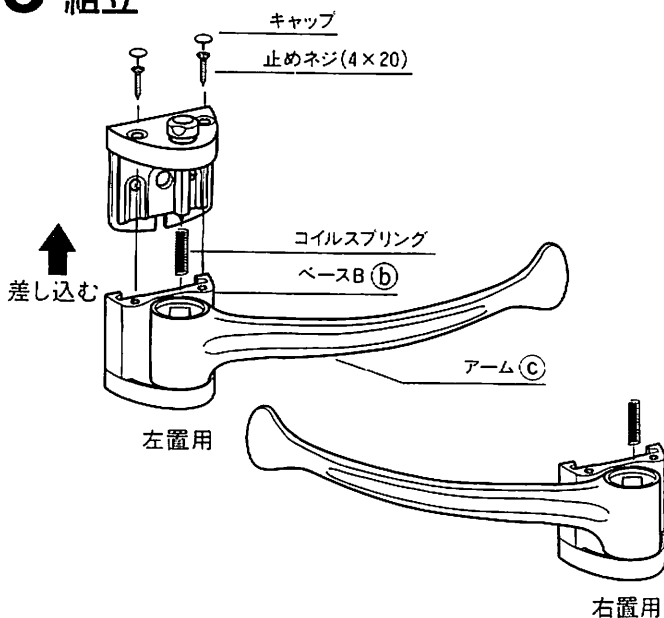


注) ・ストッパーを落とさないように注意してください。
・取付ネジと止めネジをまちがえないでください。
組立時、キャップが取付きません。

1 取付位置決定及び下穴加工



5 組立



注) ・左置用と右置用ではアームの方向が違います。
注意してください。
・本製品の材質は樹脂を使用しています。
止めネジを締め込む際は注意してください。
無理やり締め込んだり斜めに入れたりすると
ネジ部が破損します。

組立後、ご使用方法を参照し、うまく作動するかご確認ください。
もしうまく作動しない場合は、再度組み直してください。

2 分解

展開図のように(a)(b)(c)の3つの部品に分解してください。
注) ベースA Ass'yは分解しないでください。

⚠ 注意

用途以外のご使用はしないでください。事故の原因となります。

- 本製品は材質が樹脂の為、強酸、強アルカリ性、有機溶剤が含まれる洗剤等にて洗浄した場合、樹脂がおかされるおそれがあります。取扱いには、ご注意ください。
- 本製品にぶらさがったり寄りかかったりしないでください。
- 本製品に**1kgf**以上の荷重を加えないでください。破損の原因となります。
- 本製品取付後むやみに分解しないでください。動作不良及び破損の原因となります。

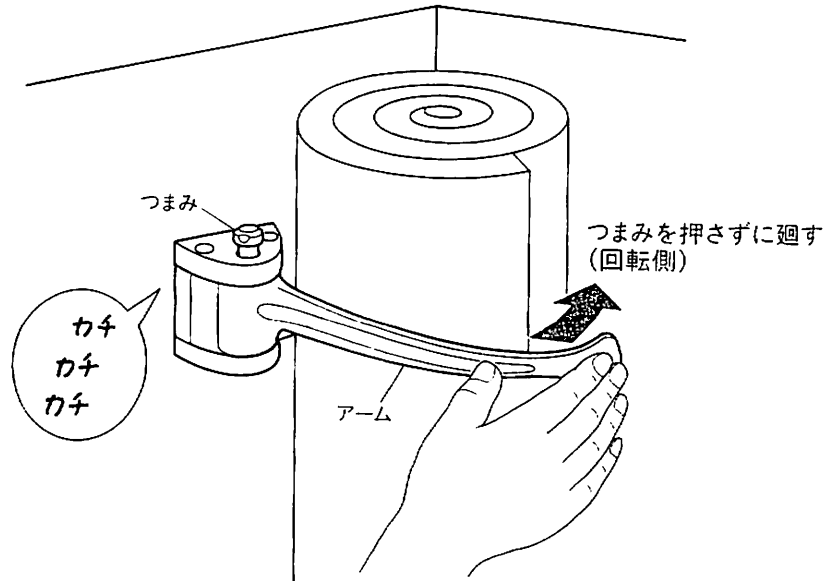
ご使用方法

本製品は入浴中の際、巻きボタンを支えるための物です。

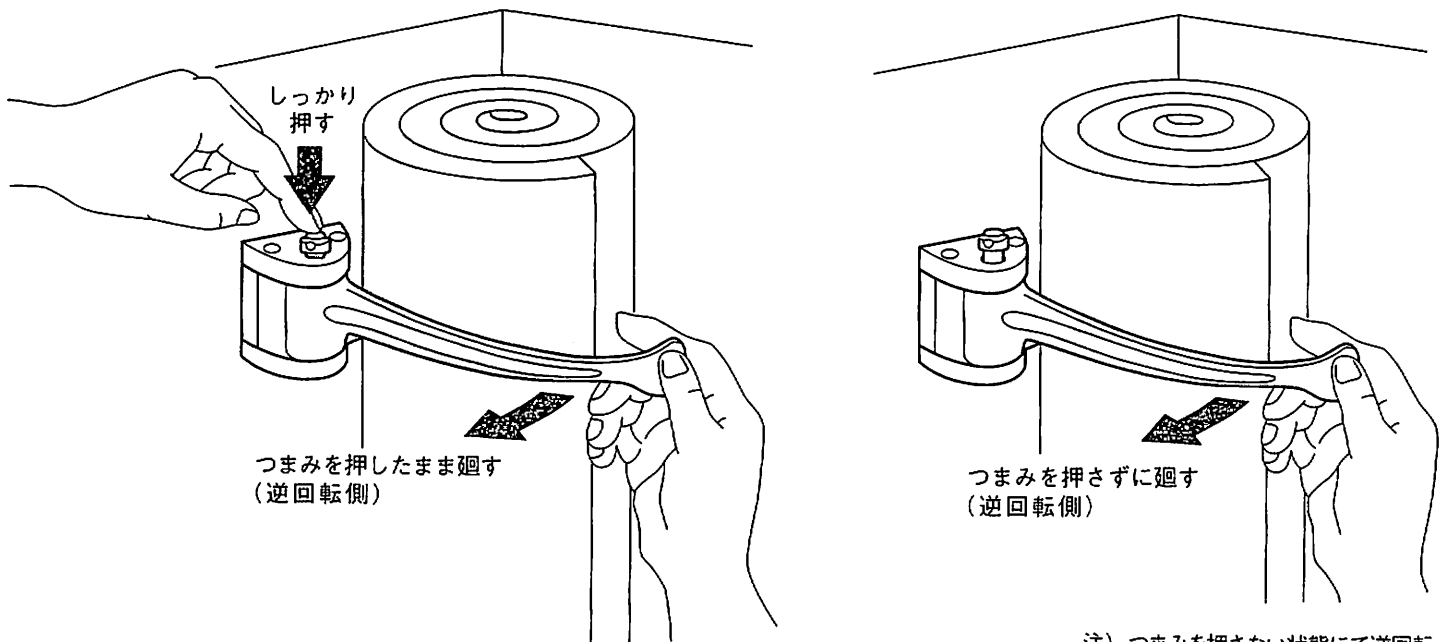
巻きボタン押さえを使用する際は本図(左置用)に従って使用してください。ただし右置用は本図と逆になります。

注) 事故防止のため、フロ巻きボタン押さえを使用しない時は壁に寄せておいてください。

1. 設置の仕方



2. 解除の仕方



注) つまみを押さない状態にて逆回転させますと破損の原因となります。