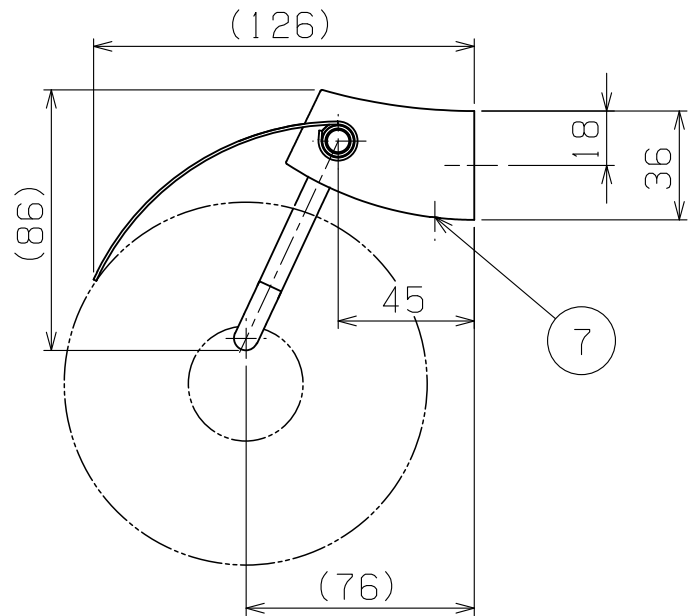
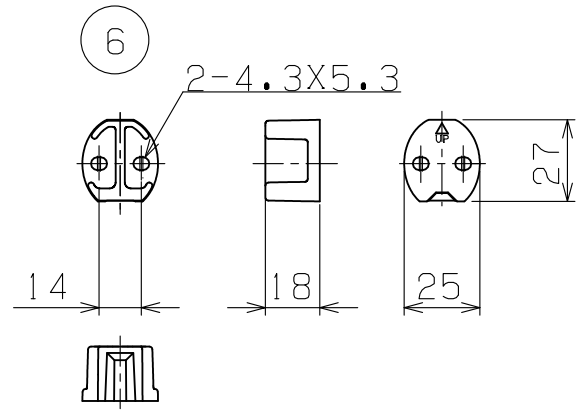
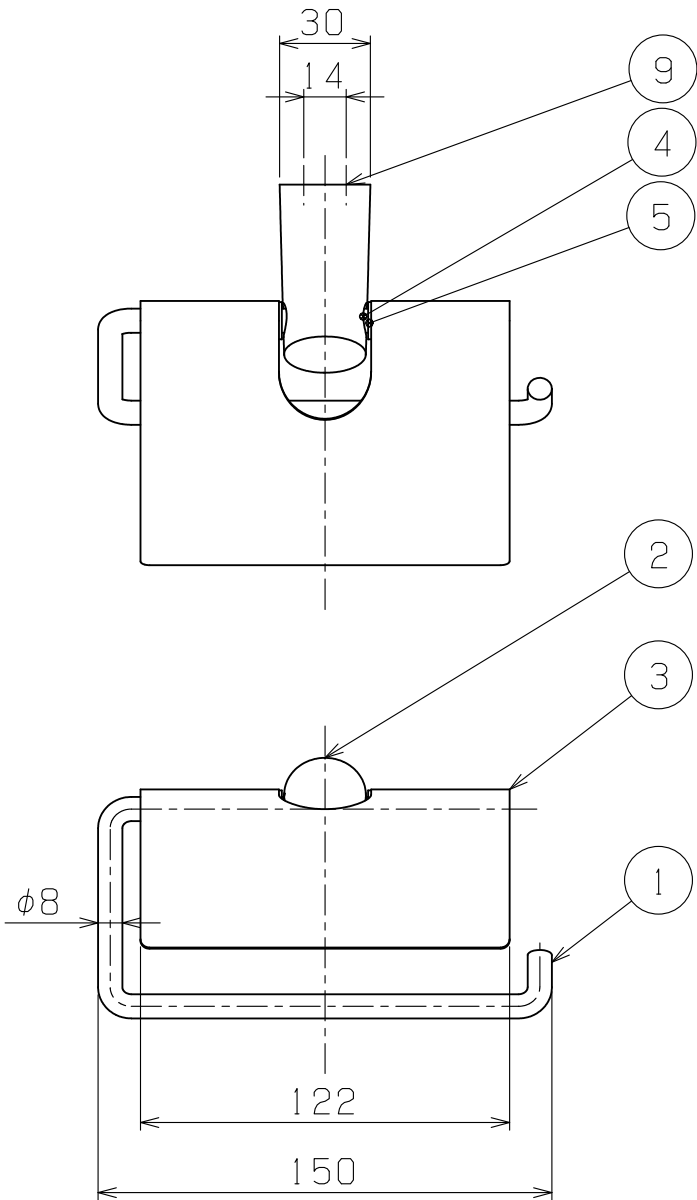


使用紙サイズ

紙幅	114±2m/m
芯の径	38±1m/m
巻取りの径	φ120m/m以下



本図はR1605を表す。これと勝手違いをR1615とする。

9	取付ネジ 4X30	ステンレス	2	⊕ナベタッピンネジ
8	バー固定ネジ M4X10	ステンレス	1	⊕ナベ小ネジ
7	ブラケット固定ネジ M4X6	ステンレス	1	六角穴付き止めネジ
6	取付座	ZDC	1	
5	カッターブッシュ	PP	2	色:乳白色
4	ブラケットブッシュ	PP	1	色:乳白色
3	カッター	ステンレス	1	#600研磨
2	ブラケット	ZDC	1	クロムメッキ
1	バー	ステンレス	1	#600研磨
部番	部品名	材質	個数	摘要・仕上