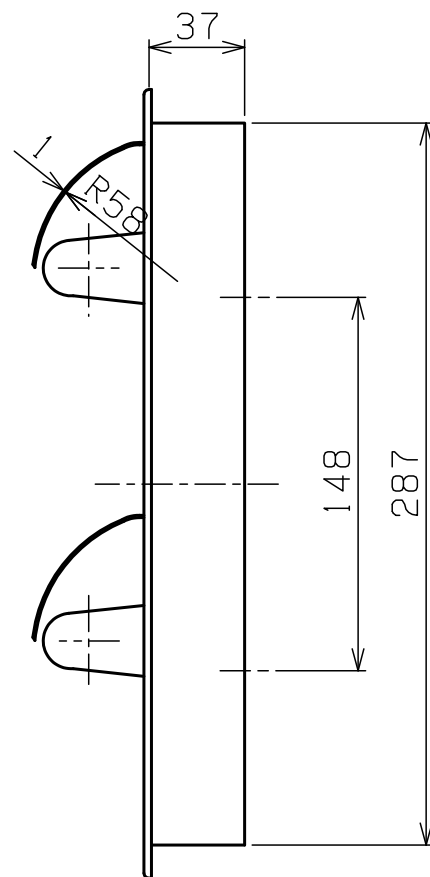
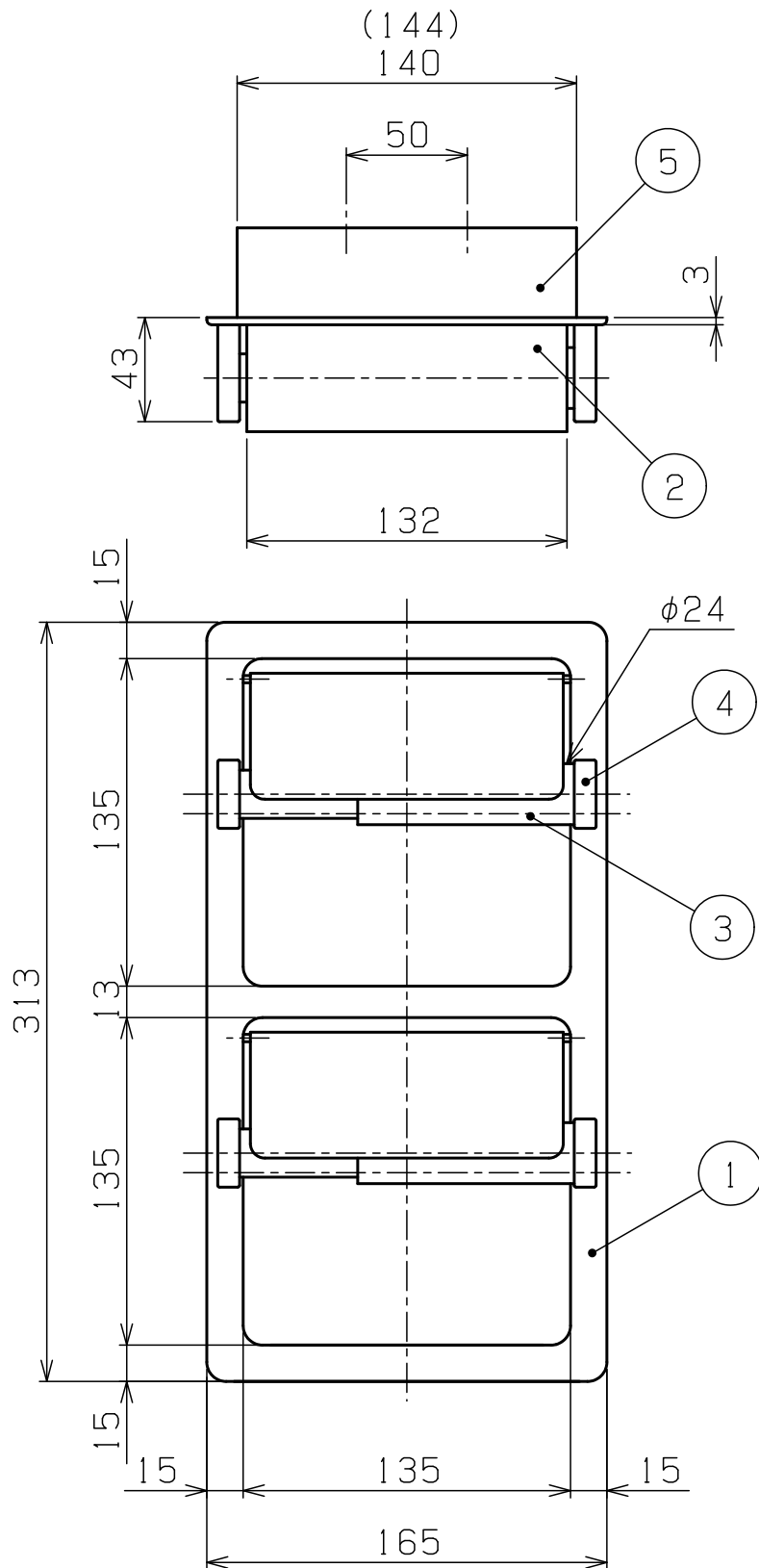


( ) 内寸法はリベットを含む  
使用紙サイズ

紙幅	114±2m/m
芯の径	38±1m/m
巻取りの径	φ120m/m以下



取付壁穴寸法 H294XW148XD42m/m

本製品を取り付ける場合は R111-07 (インストレーションクランプ) が必要です。

受注生産品

部番	部品名	材質	個数	摘要・仕上
7	取付ネジ M4X15	ステンレス	4	⊕ナベ小ネジ
6	カッターピン	SUS303	2	
5	裏箱	SUS304	1	研磨(内側)
4	ローラーブラケット	ZDC-2	4	クロムメッキ
3	ローラー	PP	2	乳白色
2	カッター	BS-C2801	2	クロムメッキ
1	本体枠	BS-C2801	1	クロムメッキ