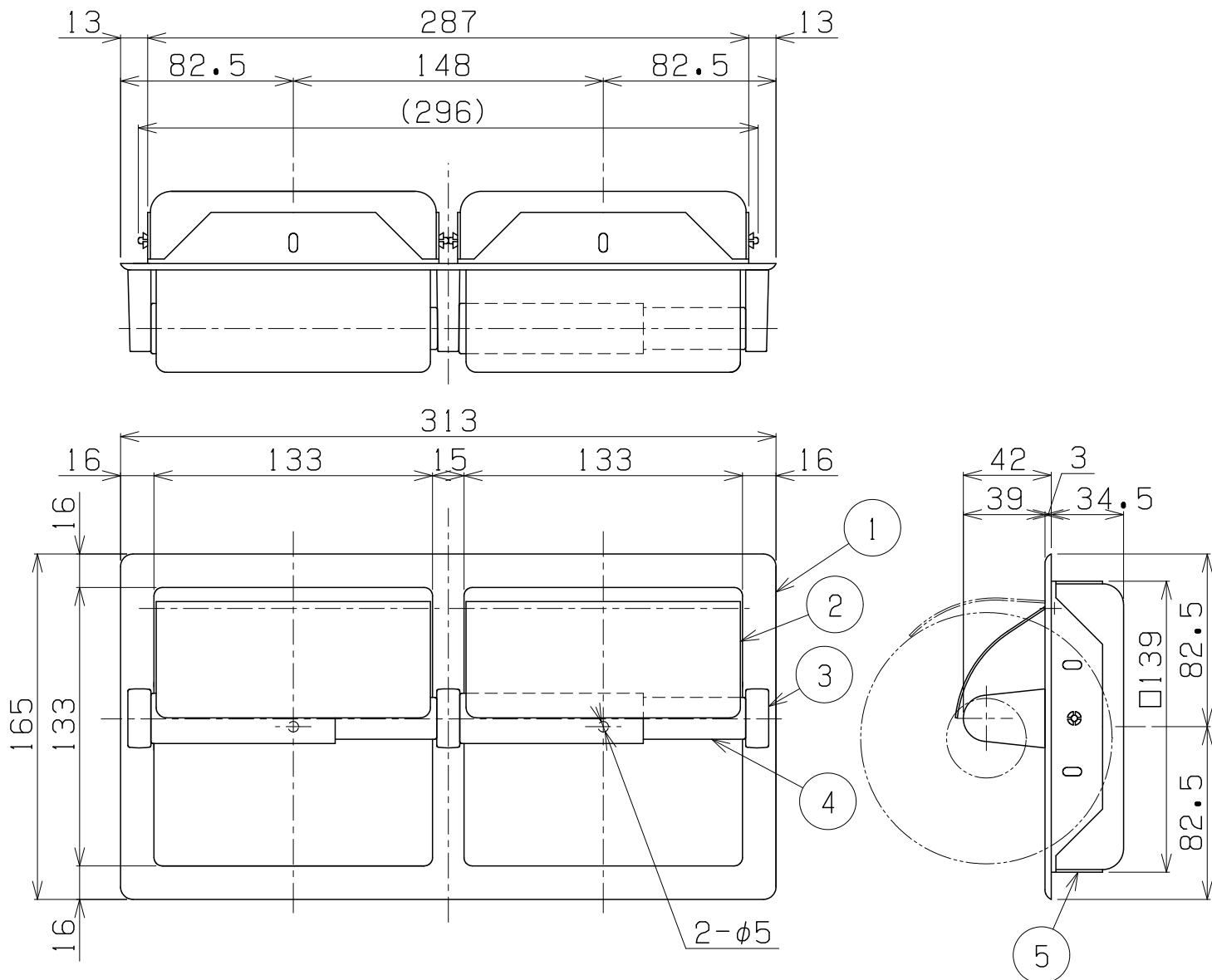


() 内寸法はリベットを含む

使用紙サイズ

紙幅	114±2m/m
芯の径	38±1m/m
巻取りの径	φ120m/m以下



取付壁穴寸法 H149XW297XD76m/m

専用金具

R111-10 (インストレーションクランプ)

部番	部品名	材質	個数	摘要・仕上
7	取付ネジ 4X25	ステンレス	2	⊕トラスタッピンネジ
6	取付ネジ M4X25	ステンレス	2	⊕トラス小ネジ
5	インナーボックス	ABS樹脂	2	ブラック
4	芯	ポリプロピレン	2	ブラック
3	ホルダー芯受	亜鉛合金	3	クロムメッキ
2	カッター	ステンレス	2	光沢仕上げ
1	枠	ステンレス	1	光沢仕上げ