

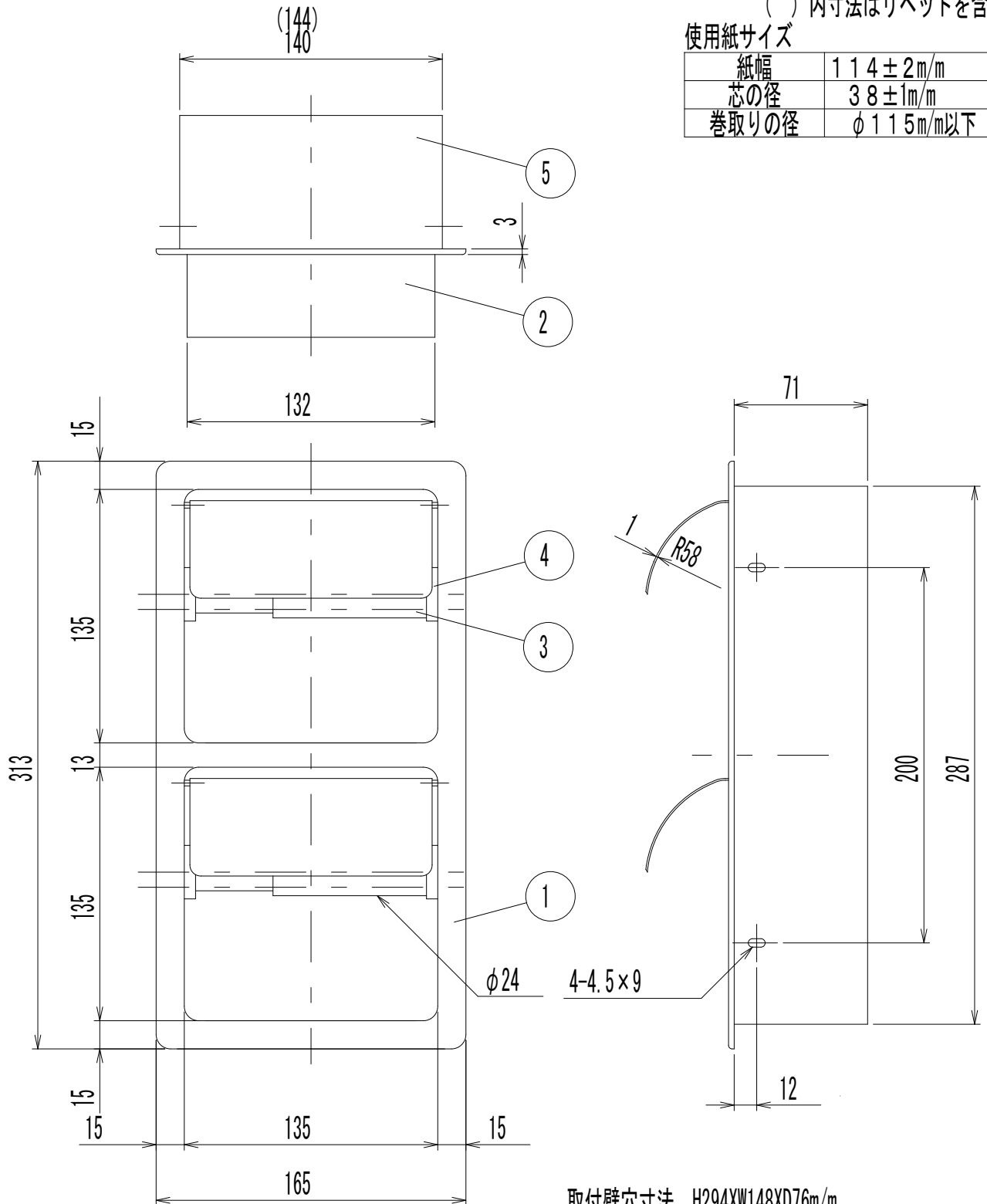


タテ埋込二連ペーパーホルダー

R2975

() 内寸法はリベットを含む
使用紙サイズ

紙幅	114 ± 2m/m
芯の径	38 ± 1m/m
巻取りの径	φ115m/m以下



取付壁穴寸法 H294XW148XD76m/m

部番	部品名	材質	個数	摘要・仕上
7	取付ネジ 4 X 2.5	SUS304	4	⊕ナベタッピンネジ
6	カッターピン	BS-C2700	2	ユニクロメッキ
5	裏箱	SUS304	1	研磨(内側)
4	ローラーブラケット	BS-C2801	4	クロムメッキ
3	ローラー	PP	2	乳白色
2	カッター	BS-C2801	2	クロムメッキ
1	本体枠	BS-C2801	1	クロムメッキ

株式会社 **リライアンス**

品名 **タテ埋込二連ペーパーホルダー**

品番

R2975

030320

ペーパーホルダー