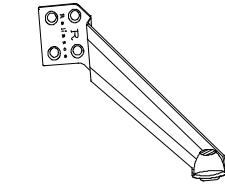


# ドアストッパー-R3012(90° 開き用)施工説明書

## 1. 部品の確認

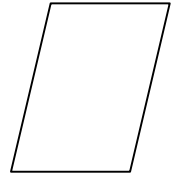
梱包内部品の確認を行ってください。



ドアストッパー(1コ)



皿タッピング  
4X30SUS(4本)

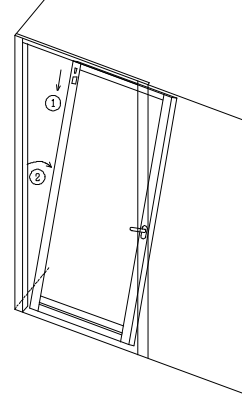


施工説明書(1枚)

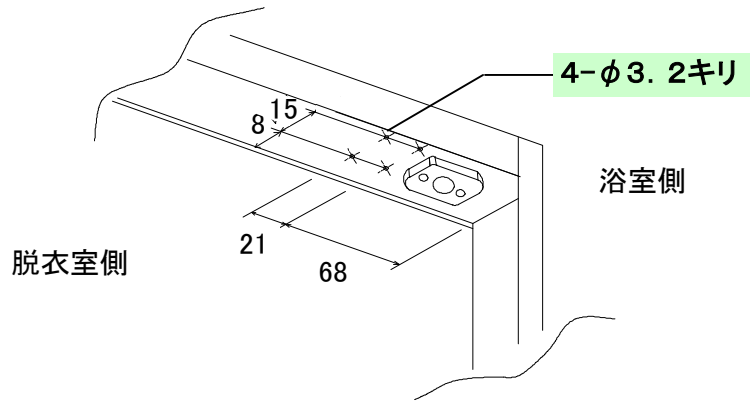
## 2. 取付のしかた

1) ドア本体(障子)を取りはずす。

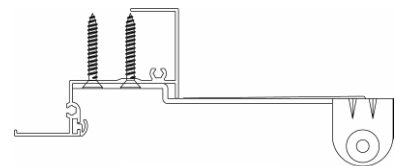
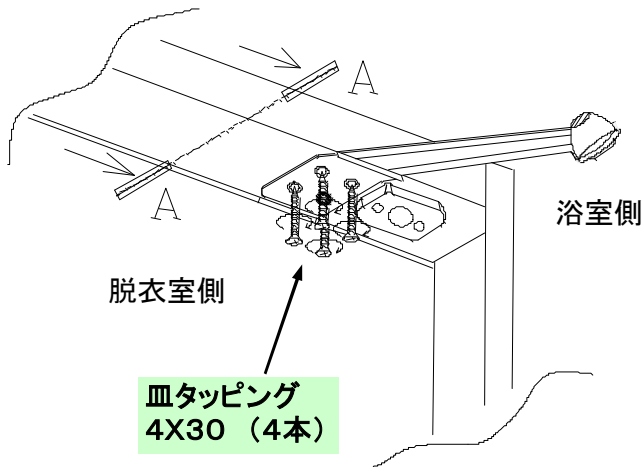
※ドアはフック(①)を下げつつ、浴室側に障子を倒して(②)はずしてください。



2) ドア枠上部の吊もと側に  
右図に示す位置に下穴(φ3. 2キリ)を開ける。



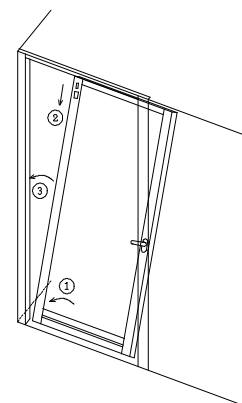
3) ドアストッパーをビス止めする。



A-A断面

(4) ドア本体(障子)を建て込みする。

※ドアは吊元下側のピボットに障子をはめ込み、取り外しと逆手順で取り付けてください。



(5) ドア障子の開け閉めを行って、ストッパーにガタツキ等の異常が無いか確認して下さい。