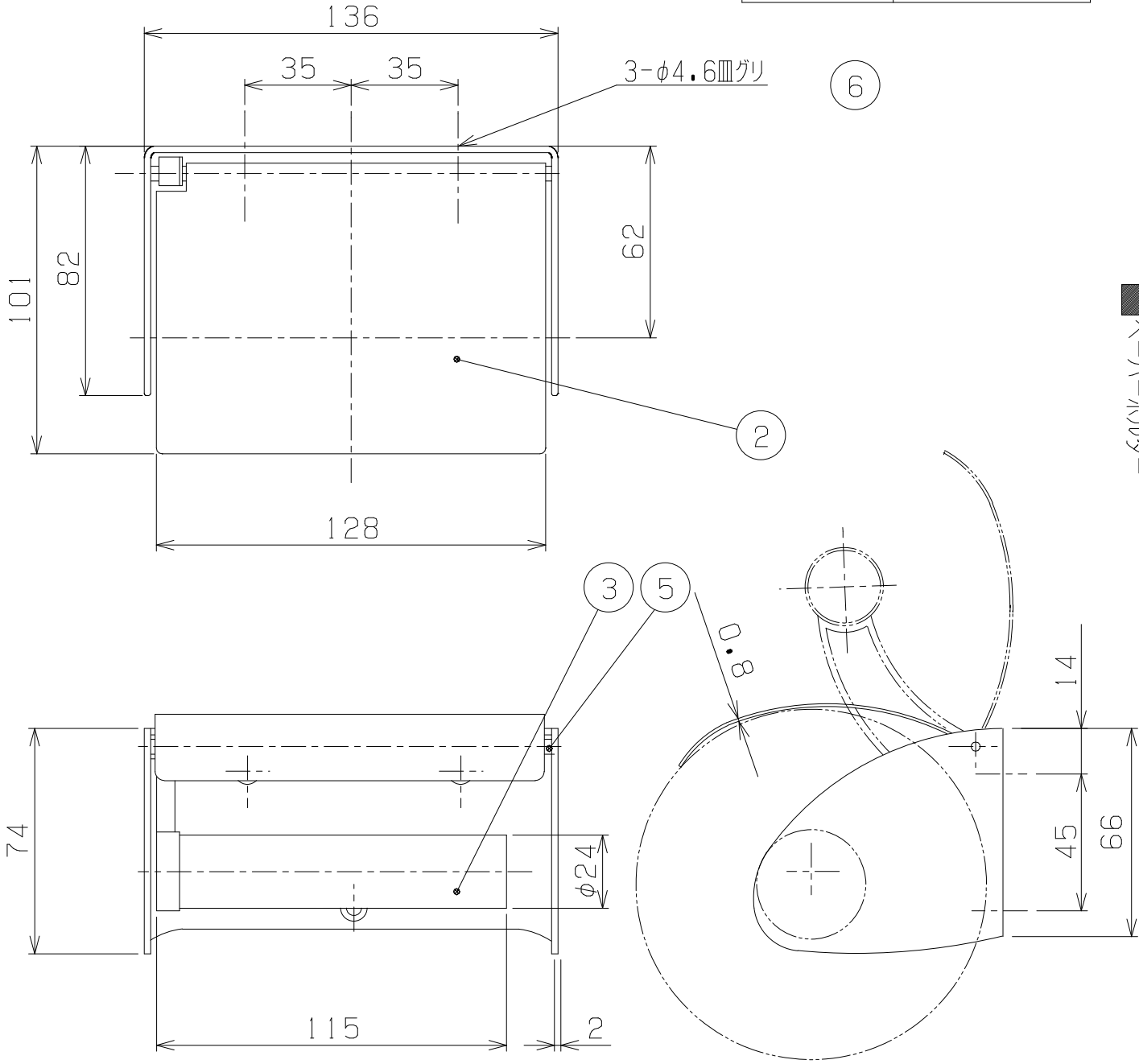


使用紙サイズ

紙幅	114±2m/m
芯の径	38±1m/m
巻取りの径	φ120m/m以下



ペーパーホルダー

取付の場合右側に100m/mのスペースが必要です。

7				
6	取付ネジ 4X25	SUS304	3	⊕皿タッピンネジ
5	カッターピン	BS-C3604	1	ユニクロメッキ
4	ブッシュ	PP	2	
3	ローラー及びアーム	HIPS/POM	1	アイボリー/シルバー
2	カッター	SUS304	1	研磨
1	本体	SUS304	1	研磨
部番	部品名	材質	個数	摘要・仕上

株式会社 リライアンス	品名	ペーパーホルダー	品番	R3112-1
--------------------	----	----------	----	---------