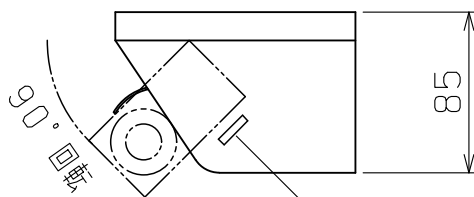
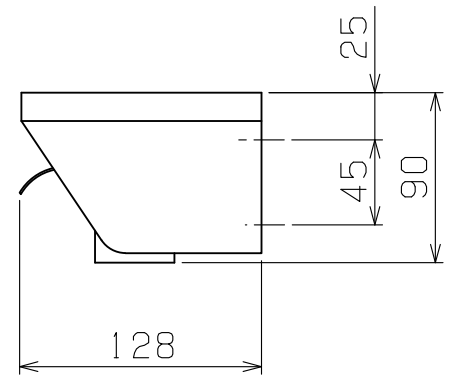
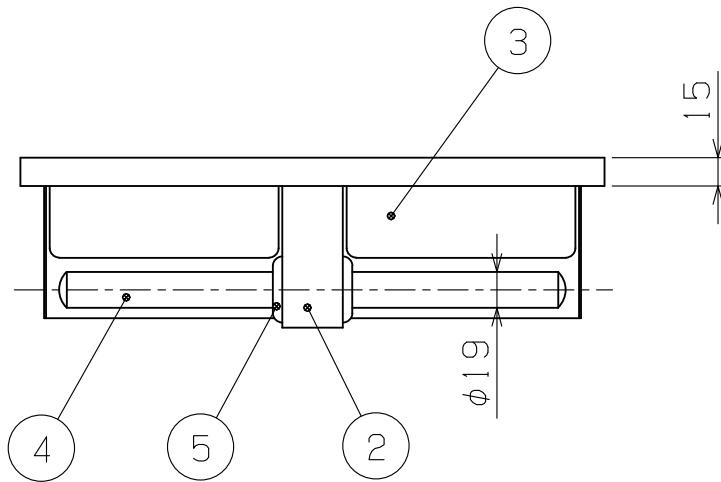
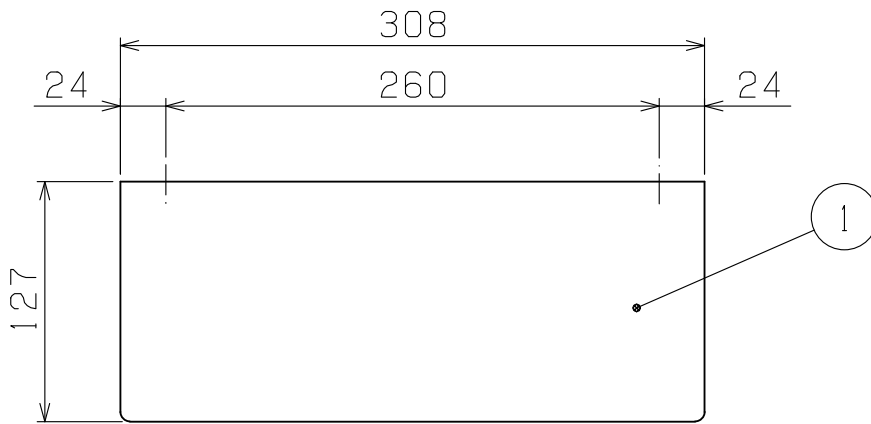


使用紙サイズ

紙幅	114±2m/m
芯の径	38±1m/m
巻取りの径	φ120m/m以下



開閉ロックレバー

取付の場合左右に100m/mのスペースが必要です。

部番	部品名	材質	個数	摘要・仕上
7				
6	取付ネジ 4X30	SUS304	4	⊕ナベタツピンネジ
5	パイプブッシュ	CR	2	黒色
4	ペーパーローラー	SUS304	1	φ19
3	ペーパーカッター	SUS304	2	ヘアライン
2	ブラケット	SUS304	1	ヘアライン
1	棚板	SUS304	1	ヘアライン

ペーパーホルダー