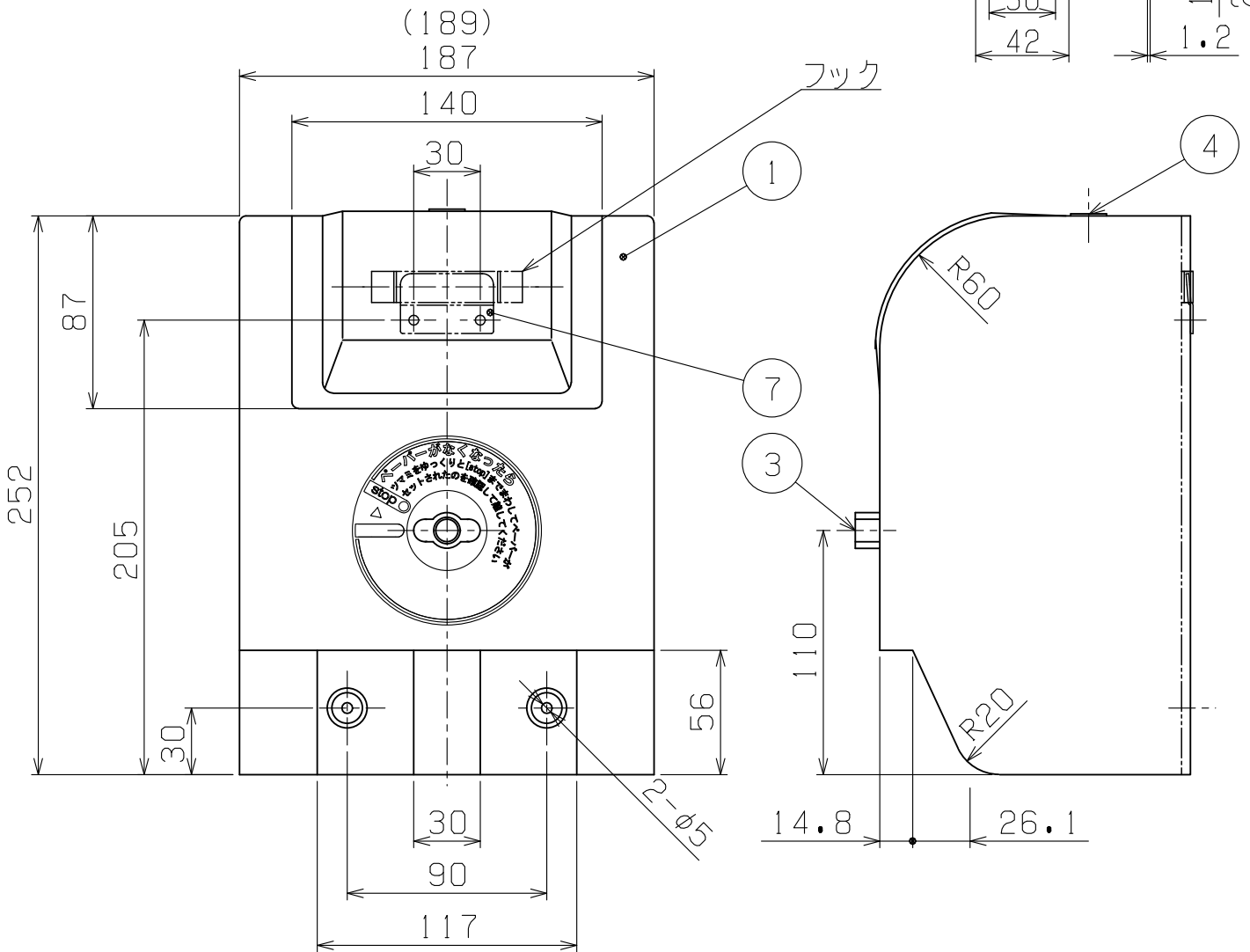
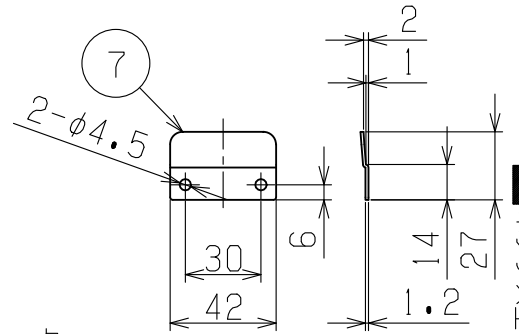
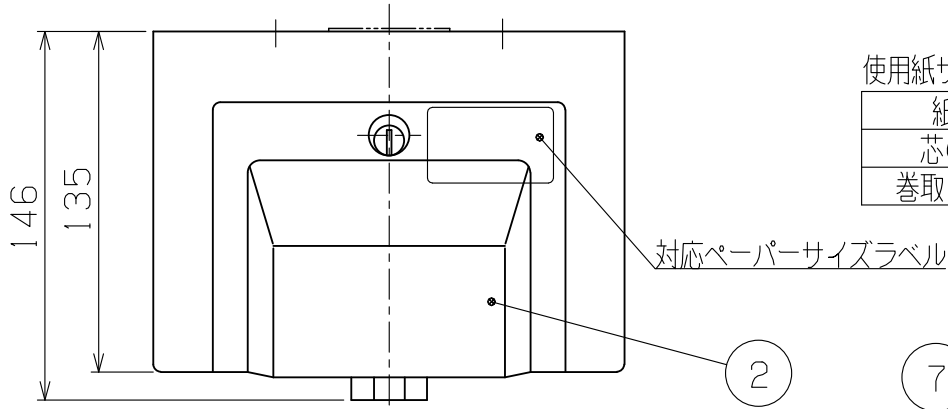


() 内寸法はリベットを含む
使用紙サイズ

紙幅	114±2m/m
芯の径	38±1m/m
巻取りの径	φ110~115m/m



ボックス型ペーパーホルダー

7	バックハンガー	ステンレス	1	
6	取付ネジ 4X30	ステンレス	4	フランジ付き ⊕ ナベタッピンネジ
5	紙切り板	ステンレス	1	
4	キーシリンダー	ZDC-2	1	クロムメッキ
3	ロールセットレバー	POM	1	黒色
2	扉	ステンレス	1	ヘアライン
1	本体	ステンレス	1	ヘアライン
部番	部品名	材質	個数	摘要・仕上