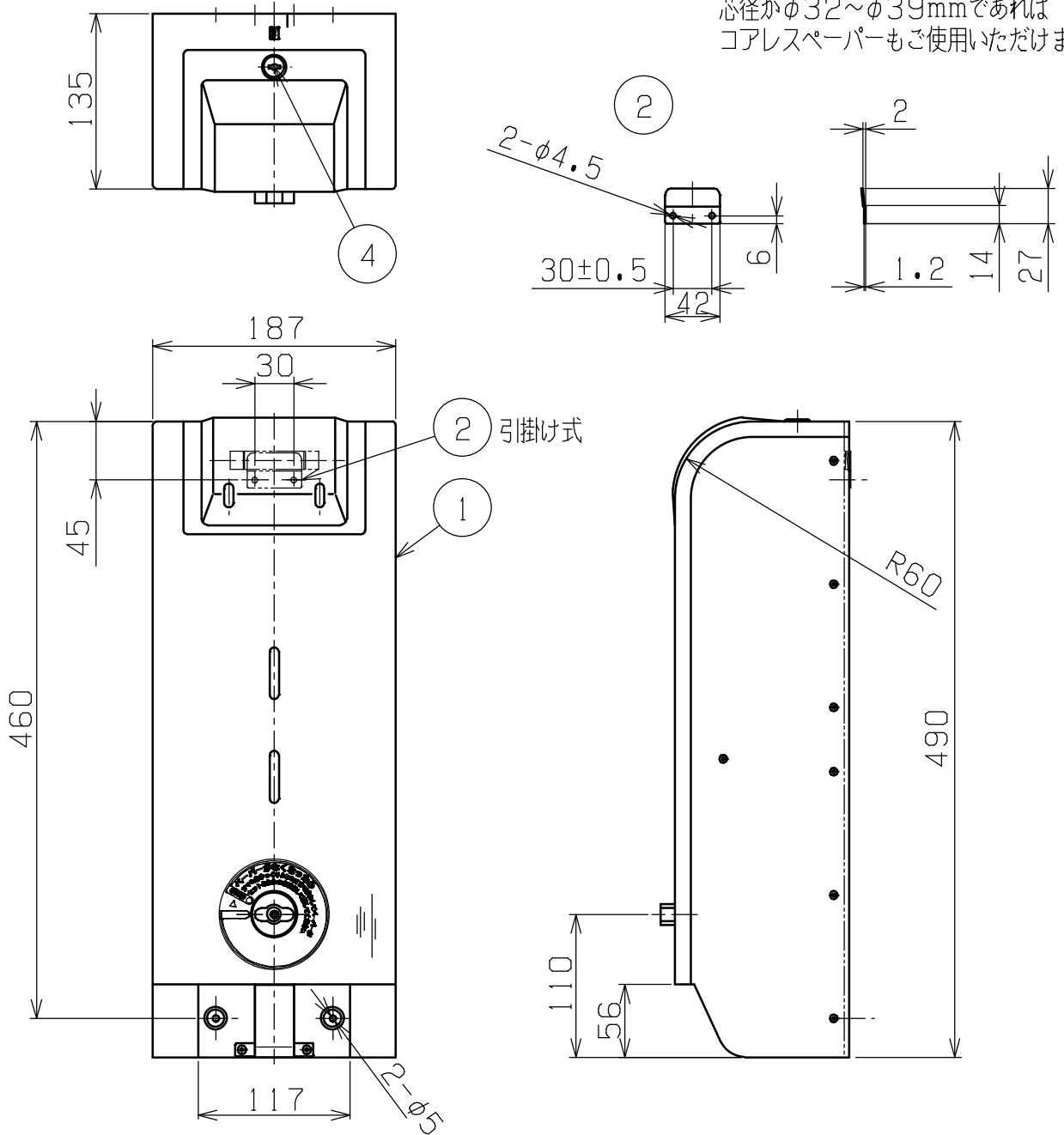


使用紙サイズ

紙幅	112~116mm
芯径	φ32~φ39mm
巻取りの径	φ105~φ115mm

芯径がφ32~φ39mmであれば
コアレスペーパーもご使用いただけます。



トイレットペーパー ストック3個+使用1個

7				
6				
5	樹脂プラグ	樹脂	4	M4用
4	シリンダーキー		1	キー2本付
3	取付ネジ4X30	SUS	4	⊕フランジ付タッピンネジ
2	取付座	SUS	1	
1	本体	SUS	1	H.L.仕上げ
部番	部品名	材質	個数	摘要・仕上