

# 施工説明書

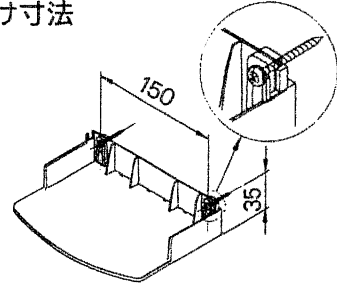
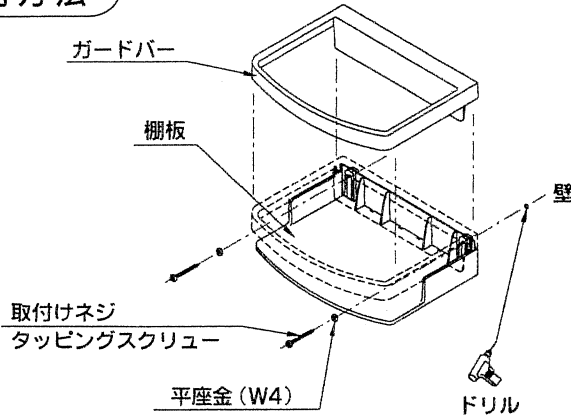
R726  
化粧棚

## ⚠ 注意

- 強度の弱い、壁裏に補強のついていない壁には取付けないでください。
- 取付の際は、本体を壁に完全に固定してください。本体の固定が不完全な場合、ガタツキの原因となります。

### 取付方法

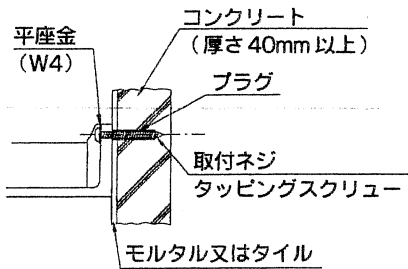
### 取付穴開け寸法



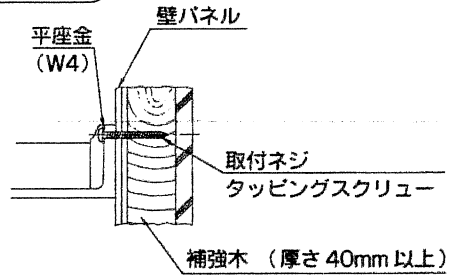
- 取付け位置を決めネジ穴位置にキリ、ドリルなどで  $\phi 2.5\text{mm}$  程度の下穴をあける。
- 左図の要領で壁に棚板をしっかりと固定する。
- ガードバーを差込み、棚板にガタツキがないかを確認し完了です。

### 壁面種類別取付例

#### 1. 在来工法 (Cタイプネジ使用)



#### 2. パネル工法 (Cタイプネジ使用)



下記用紙を本紙より切りはなし最終ご使用者へ必ずお渡しください。

# 取扱説明書

R726  
化粧棚

## ⚠ 注意

—— 用途以外のご使用はしないでください。事故の原因となります。 ——

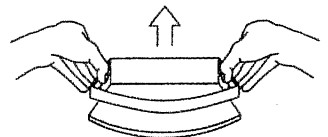
- 棚に無理な力を加えないでください。破損の原因となります。
- 薬品での洗浄は避けてください。
- 強度の弱い、壁裏に補強のついていない壁には取付けないでください。
- 取付の際は、本体を壁に完全に固定してください。本体の固定が不完全な場合、ガタツキの原因となります。
- 本製品に登ったり、ぶら下がったりしないでください。
- 本製品に10kgf以上の荷重を加えないでください。破損の原因となります。

### お手入れ方法

本製品がいつまでも美しさを保つよう下記に従ってお手入れしてください。

- 通常は柔らかい布等で拭いてください。尚、汚れがひどいときは中性洗剤をしみこませた布等ですみやかに汚れをとり、水又はお湯で洗浄し乾いた布等で拭き取ってください。(シンナー・ベンジン・油類は使用しないでください)
- クレンザーやみがき粉など粒子の粗い洗剤やナイロンたわしなどは使用しないでください。本製品の表面を傷つけるおそれがあります。
- 酸性・アルカリ性有機溶剤の含まれる洗剤及び薬品は使用しないでください。本製品に、変色・割れ・光沢消失を起こすおそれがあります。
- 掃除の際、本製品に上記洗剤及び薬品がついた場合は、ただちに水又はお湯にて洗浄してください。

ガードバーを外す時は必ず両手で裏上に引き上げてください。



株式会社 **リライアンス**  
Reliance Incorporated

TEL. 03-3479-9201  
FAX. 03-3479-9200