

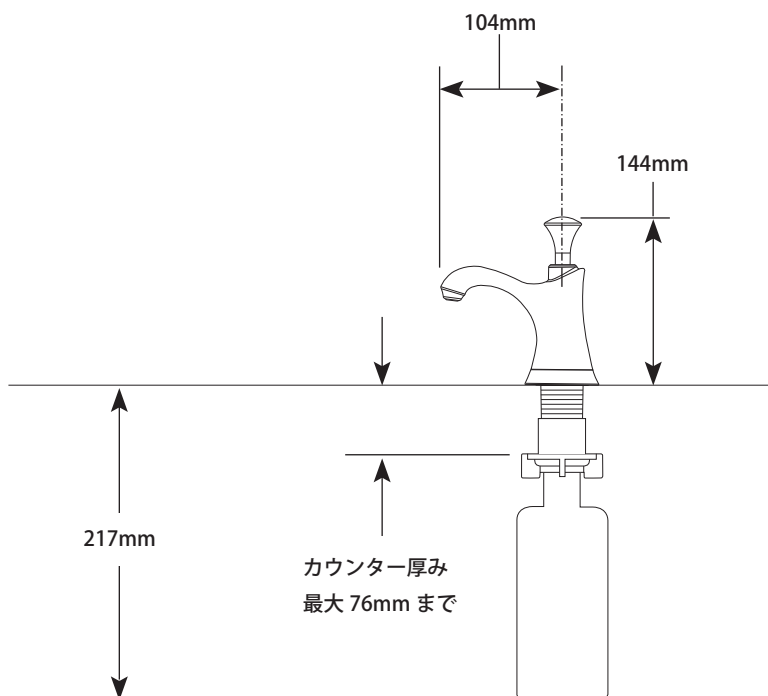
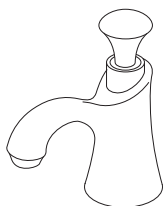
SPEC SHEET

Soap Dispenser

■ モデルRP49589シリーズ

BRIZO[®]

■ ペロソープディスペンサー



《 輸入販売元 》

株式会社ロッキーズコーポレーション
東京都国分寺市南町2-11-23 リヴェールプラザ2F
TEL: 042-328-2130 FAX: 042-328-2139

<http://www.rockies.co.jp>

for your life
Rockies
CORPORATION