

## SOAP DISPENSER

ソープディスペンサー

■ Transitional  
■ モデル RP50781

■ Trinsic  
■ モデル RP100734

■ Solna  
■ モデル RP79275

## 第三者認証取得

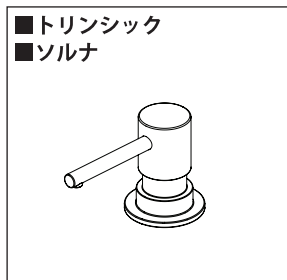
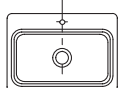
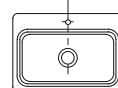
日本水道法に基づく給水装置の構造及び材質基準に対して、世界最大の第三者認証機関である IAPMO 及び CSA にて基準適合を受けています。

※掲載されているすべての内容の著作権は、当社に帰属するか、当社が著作権者より許諾を得て使用しているものです。

著作権法および関連法律、条約により、私的使用など明示的に認められる範囲を超えて、本製品図の掲載内容（文章、画像、図面など）の一部およびすべてについて、事前の許諾なく無断で複製、転載、送信、放送、配布、貸与、翻訳、変造することは、著作権侵害となり、法的に罰せられることがあります。このため、当社および著作権者からの許可なく、掲載内容の一部およびすべてを複製、転載または配布、印刷など、第三者の利用に供することを禁止します。

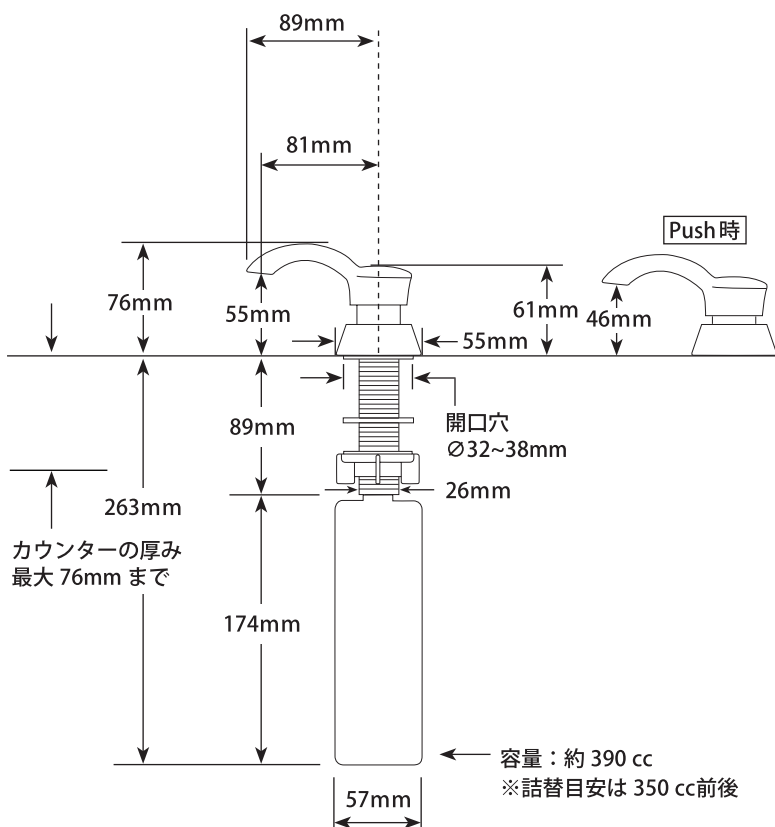


RP50781

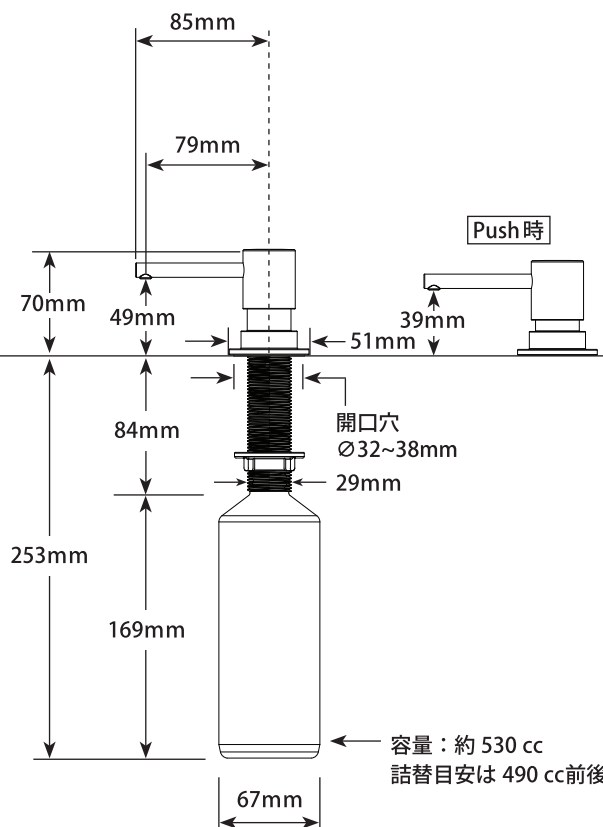
1Hole ー 開口 $\phi$ 35RP100734  
RP792751Hole ー 開口 $\phi$ 35

scale 1/5

※トリンシックとソルナはブランドの違いのみで同じデザイン・寸法です。



※泡の洗剤は泡になりません。



※泡の洗剤は泡になりません。

## 《輸入販売元》

株式会社ロッキーズコーポレーション

東京都港区南青山6-10-18 Tri-Angle MINAMIAOYAMA 2F

TEL.03-6450-6355 FAX.03-6450-6035

<https://rockies.co.jp>
