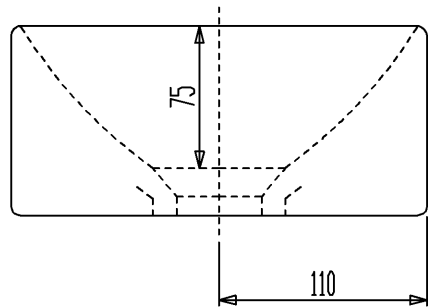
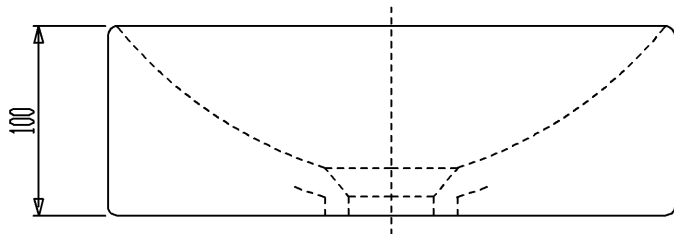


カウンター切込寸法



セラトレーディング株式会社			単位 mm	名称 ソフト手洗器
製図 菅原	検図 篠崎	日付 16.12.09	尺度 1 : 4	品番 SB1503
備考 重量：4.0kg、オーバーフローなし				図番 SB1503