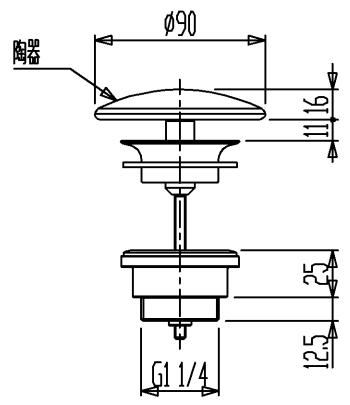
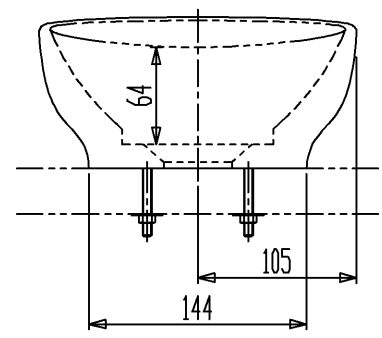
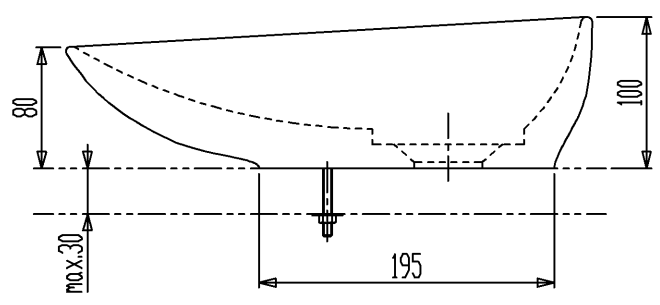


カウンター切込寸法

※ () 内寸法は参考寸法です。
 陶器に寸法公差がありますので、
 取付時に現品に合わせて調整ください。



排水目皿付 (尺度1:4)

セラトレーディング株式会社			単位 mm	名称 C30 手洗器
製図 飯塚	検図 篠崎	日付 17.06.15	尺度 1:5	品番 SB21R
備考 重量: 2.9kg、オーバーフローなし、排水目皿付				図番 SB21R