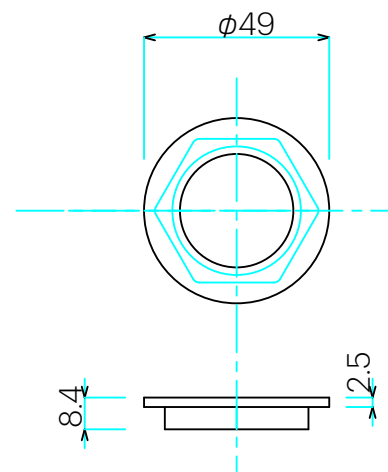
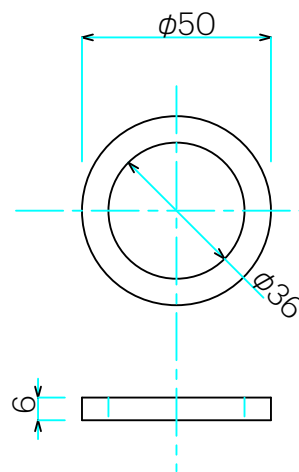


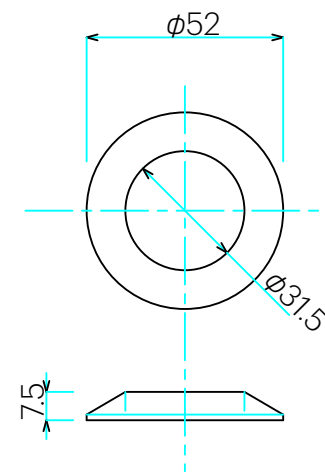
排水栓(排水目皿)100mm



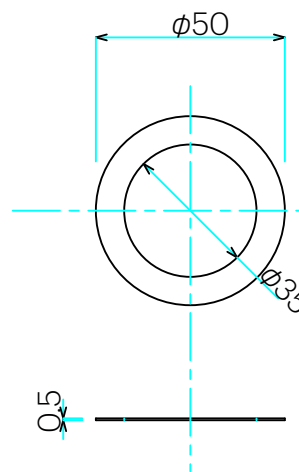
排水口パイプ用ナット(座付きナット)



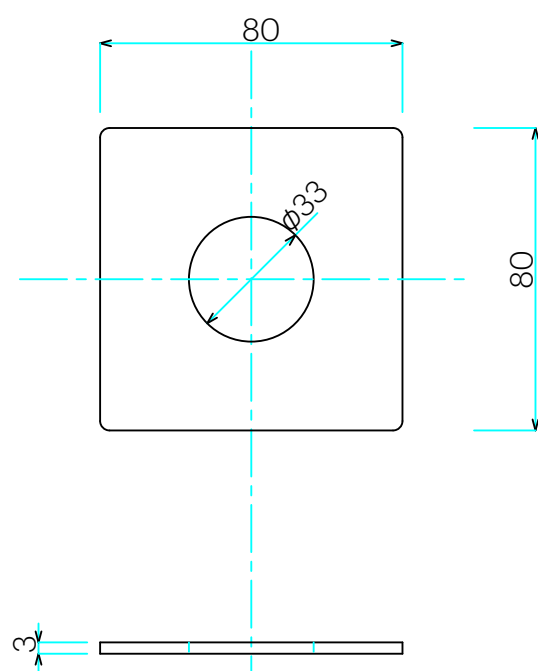
スポンジパッキン



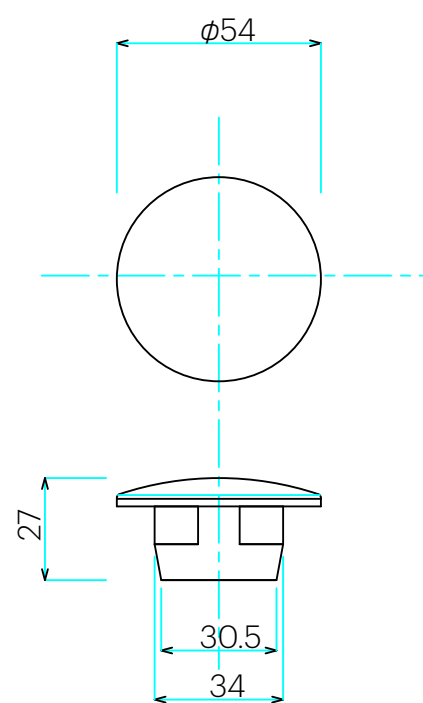
三角パッキン



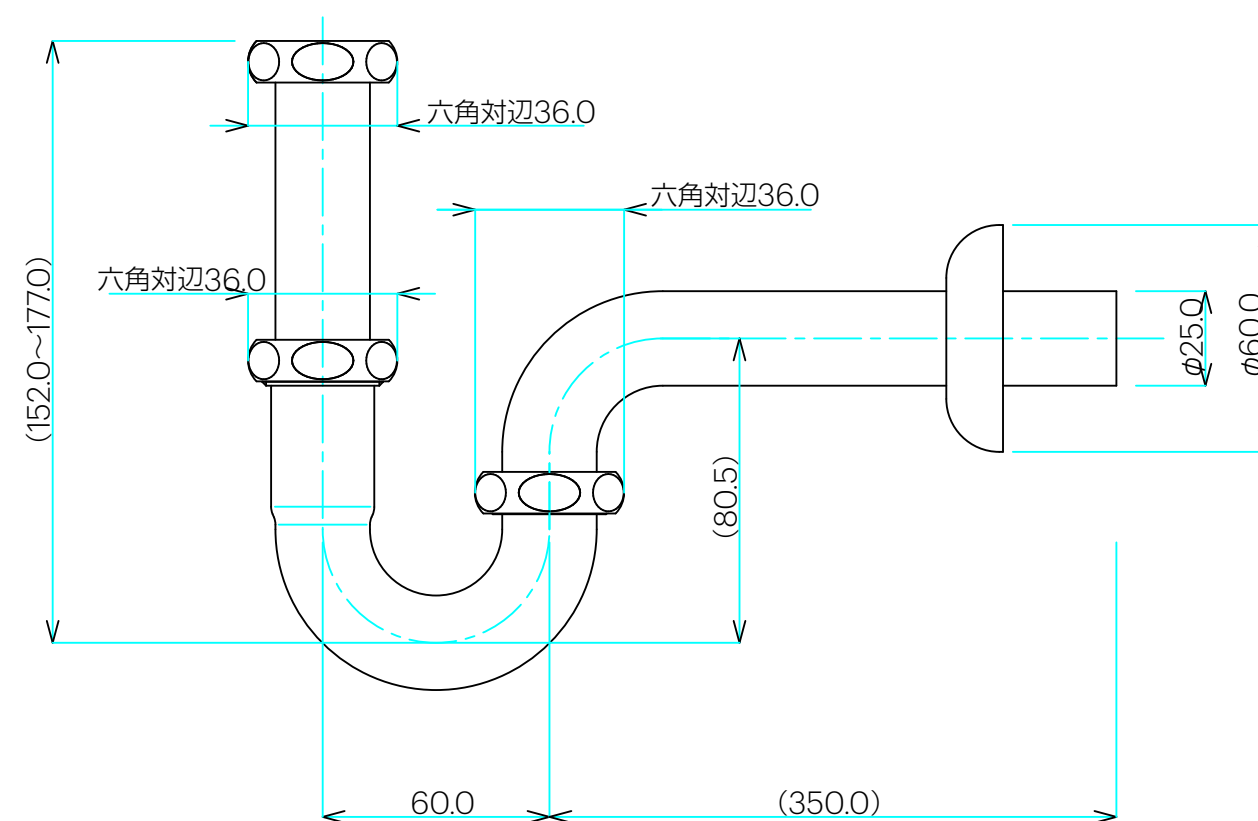
スリップパッキン



排水口パイプ止め板(バックプレート)



化粧キャップ ラウンド型(クロム)



Pトラップ

- ※1 ()内寸法は参考寸法である。
- ※2 テール管の差込代は、15mm以上を確保すること。
- ※3 壁排水管の差込代は、40mm以上を確保すること。