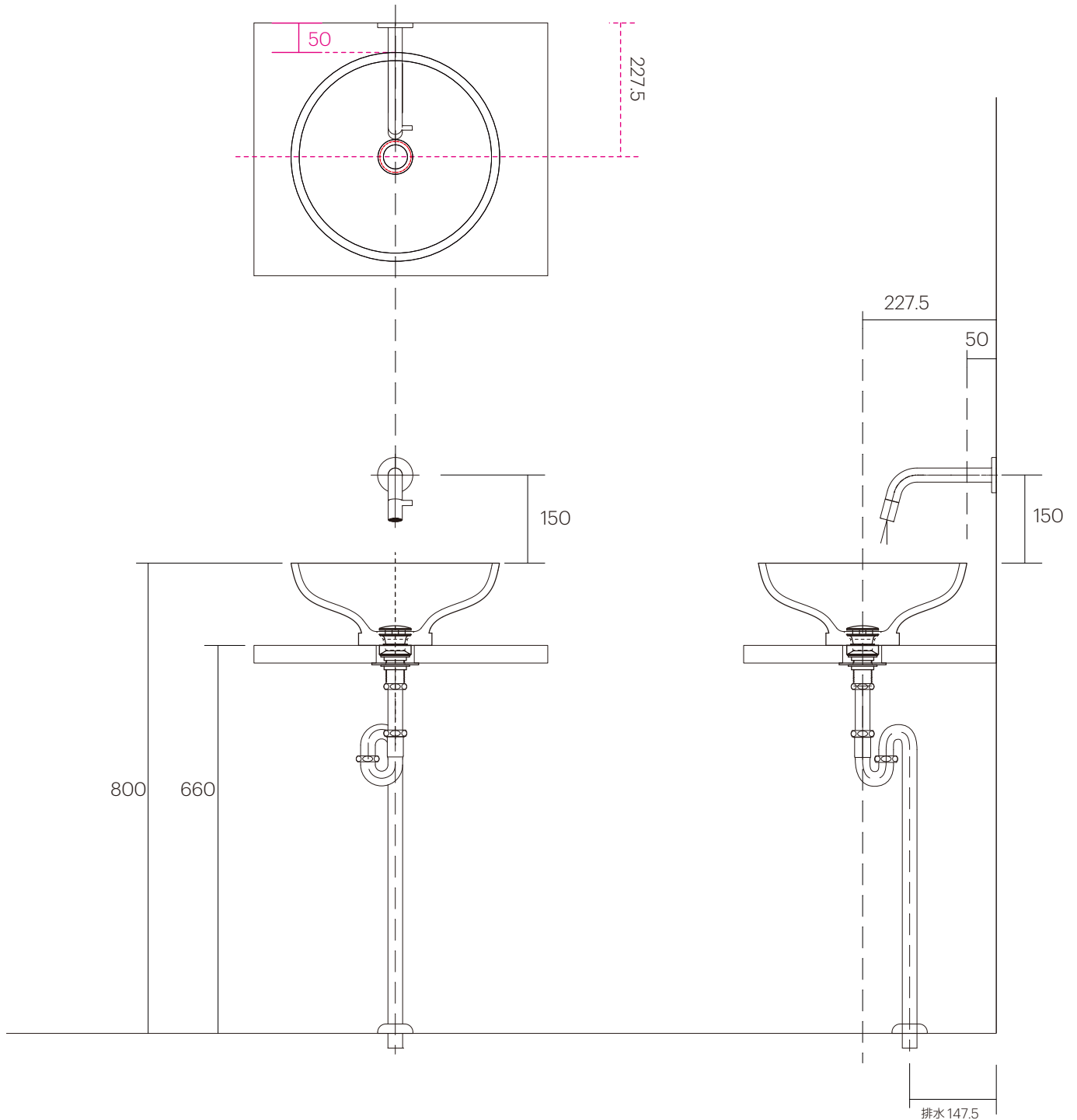


|         |              |
|---------|--------------|
| 手洗器     | SC-WBACH-35- |
| 排水金具    | SC-ADW-S100  |
| 水栓金具    | HN-509681    |
| 止水栓 1/2 | -            |

手洗器はサイズ・形状に個体差が発生するため  
参考サイズとなります。



|         |              |
|---------|--------------|
| 手洗器     | SC-WBACH-35- |
| 排水金具    | SC-ADW-B100  |
| 水栓金具    | HN-509681    |
| 止水栓 1/2 | -            |

手洗器はサイズ・形状に個体差が発生するため  
参考サイズとなります。

