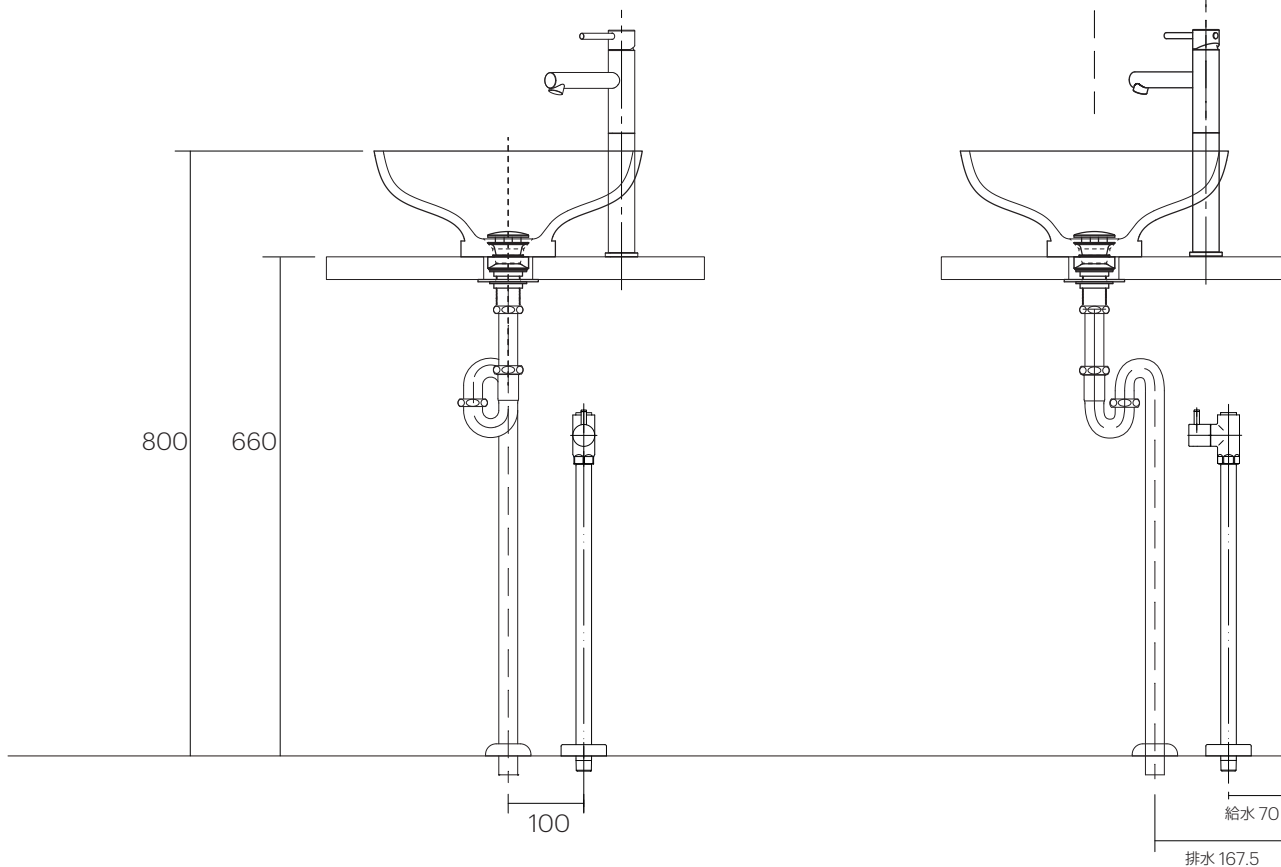
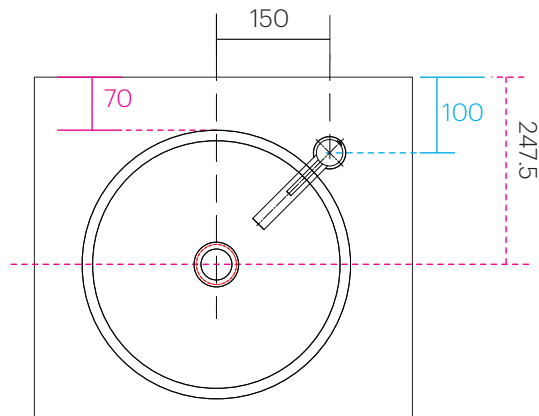


手洗器	SC-WBACH-35-
排水金具	SC-ADW-S100
水栓金具	TD-ML054LS
止水栓 1/2	AQ-2161S

手洗器はサイズ・形状に個体差が発生するため
参考サイズとなります。



手洗器	SC-WBACH-35-
排水金具	SC-ADW-B100
水栓金具	TD-ML054L
止水栓 1/2	AQ-2261F

手洗器はサイズ・形状に個体差が発生するため
参考サイズとなります。

