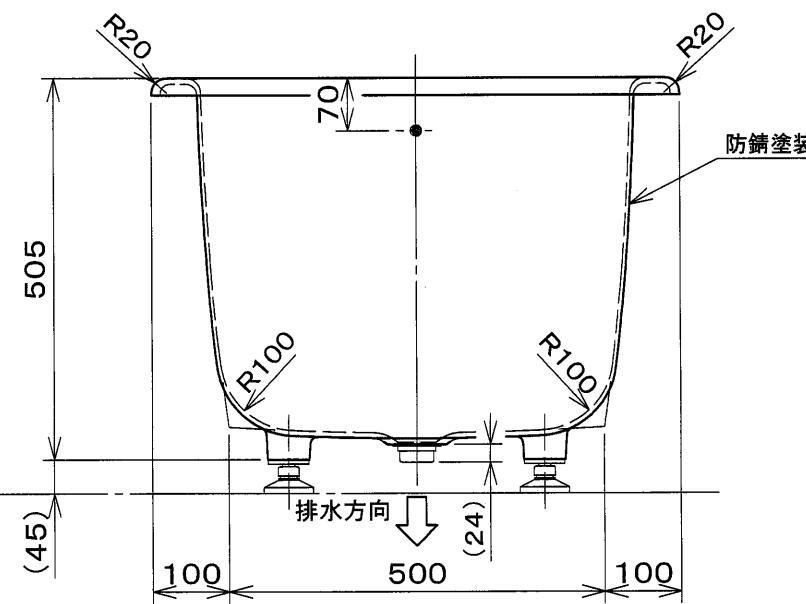
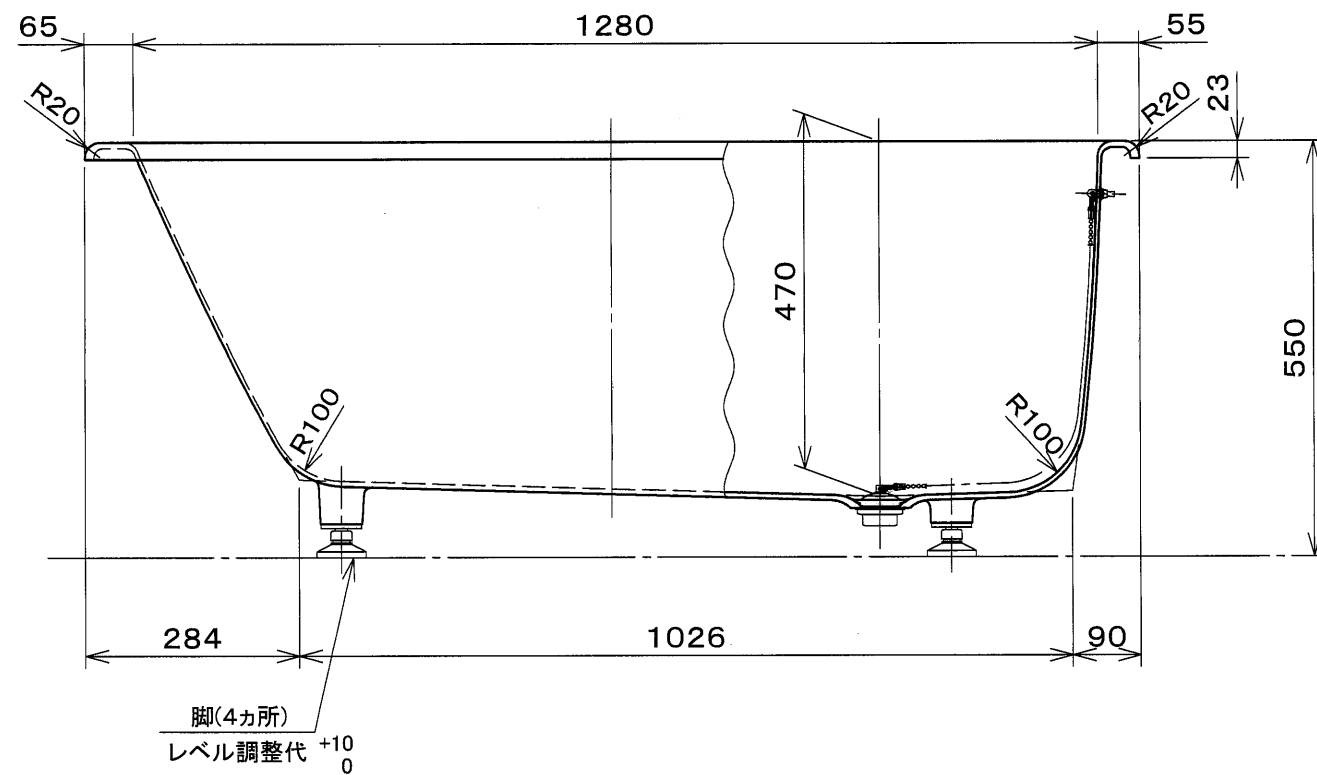


・浴槽仕様

- 1.サイズ 外法寸法(1400×700×550)
内法寸法(1280×570×470)
- 2.容量 満水: 265 ℓ
- 3.ホーロー加工 下地: 湿式ホーロー加工
上縁面、内面: 乾式ホーロー加工
- 4.色 CW (クリスタルホワイト)
- 5.外装 外装塗装(色: 白)
- 6.脚 調整ネジ脚
- 7.排水金具 1½インチ排水金具、クサリ付きゴム栓



CIE-1470G 仕様図 (クサリ付きゴム栓)				
作成日: 2021年7月15日		図 番	Ba002Y-2288-1	
承認	検図			作成
高谷	西嶋			甲田
◎ 大和重工株式会社				

※ 本図は4方Rフチを示す。