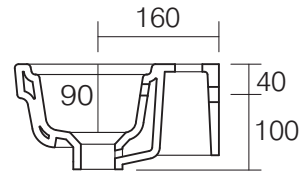
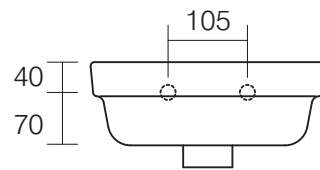
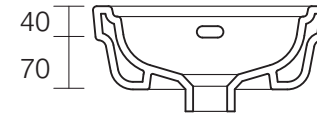
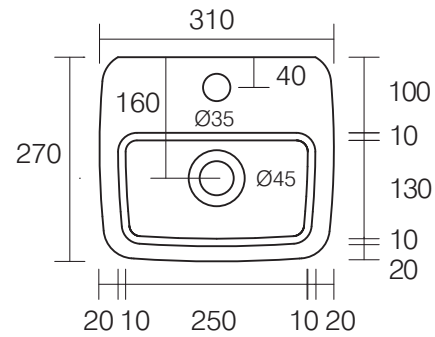


**simas**<sup>®</sup>  
ACQUA SPACE

※壁面には50mm以上の補強材を入れてください。

※製品と接する部分には必ずコーキング処理を行ってください。



単位:mm

品名 エボリューション 壁付け手器310mm

品番 **SIM-EV013/**

仕様

- サイズ:W310×D270×H160mm●設置方法:壁付け
- 水栓取付穴:1穴●オーバーフロー付き●排水金具別途●取り付けボルト同梱

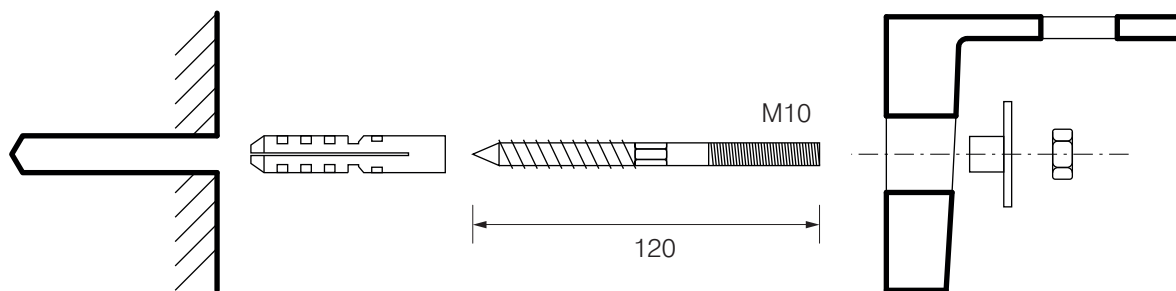
重量 6kg

縮尺

-

**AQUA PiA**  
ENJOY BATHROOM EXPERIENCE

●TEL 0120-65-1232●FAX 06-6532-1580  
hits@hiratatile.co.jp



単位:mm

品名 洗面器用取り付けボルト(同梱部材)

品番 **F89**

仕様 ・ナット×2 ハンガーボルト×2 アンカープラグ×2 スペーサー×2

重量

-

縮尺

-

**AQUA PiA**  
ENJOY BATHROOM EXPERIENCE

●TEL 0120-65-1232 ●FAX 06-6532-1580  
hits@hiratatile.co.jp