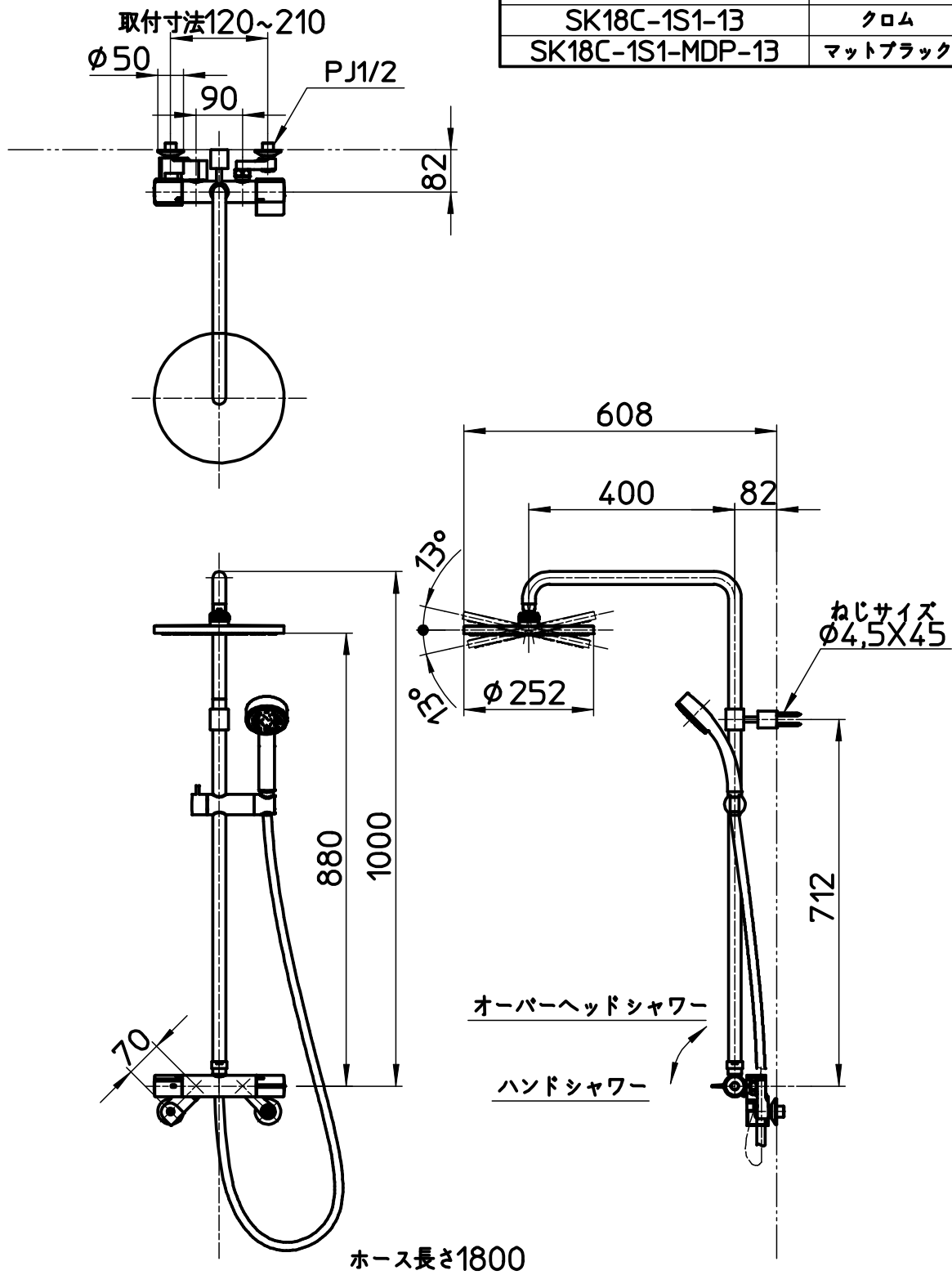


図番

品番	色
SK18C-1S1-13	クロム
SK18C-1S1-MDP-13	マットブラック



備考	JIS オーバーヘッドシャワー部 固定式 天井から40mm以上のスペースが無いと取付できません。						
品名	サーモシャワー混合栓	尺度	承認	検図	製図	設計	第三角法
品番	SK18C-1S1-(色)-13	1:12	21・12・20	21・12・20	21・12・13	19・2・27	SANEI 株式会社