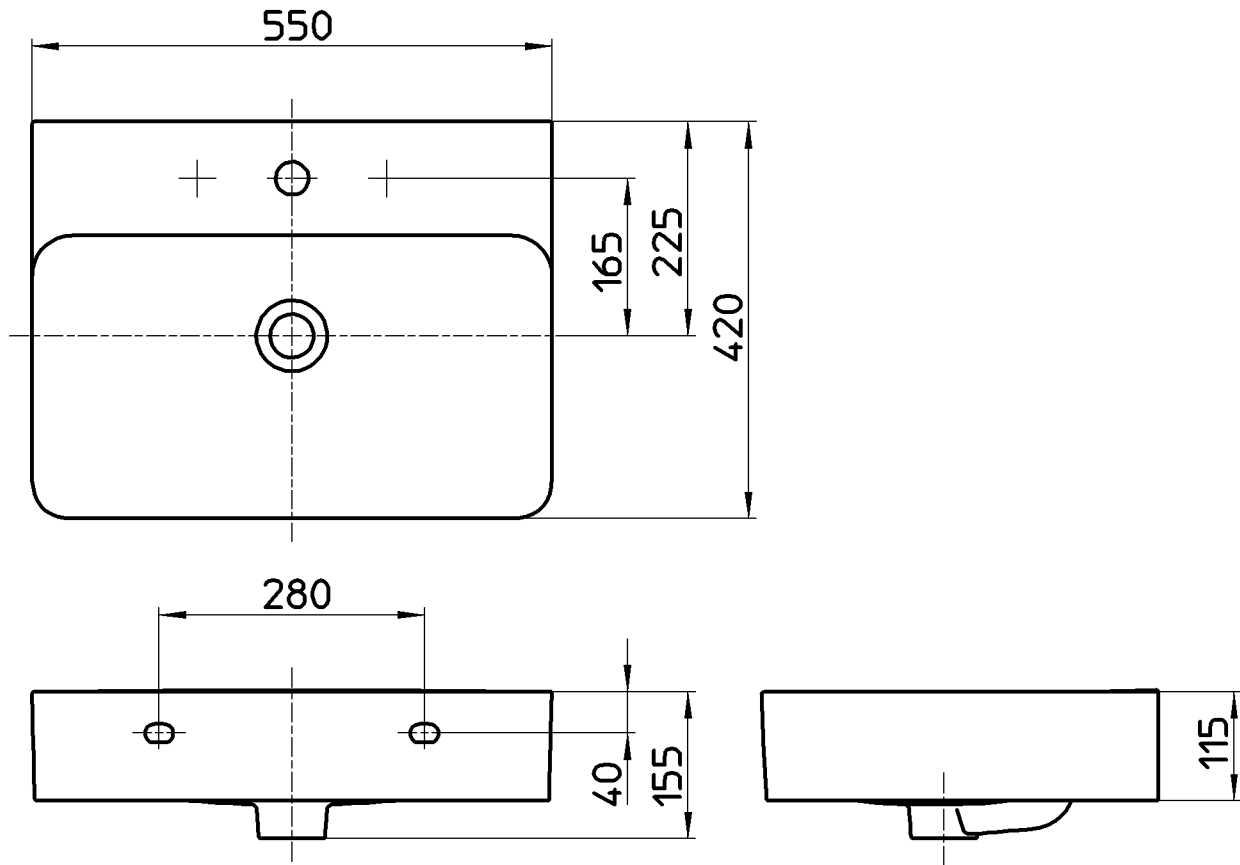


図番



備考	シリーズ名: VAL(LAUFEN) 容量: 10L・オーバーフロー付・水栓取付穴径φ38・重量: 12 kg						
品名	洗面器	尺度	承認	検図	製図	担当	第三角法
品番	SL810282-W-104	1:8	原田 19・7・25	上村 19・7・25	川村 19・7・25	板津 18・1・19	SANEI 株式会社