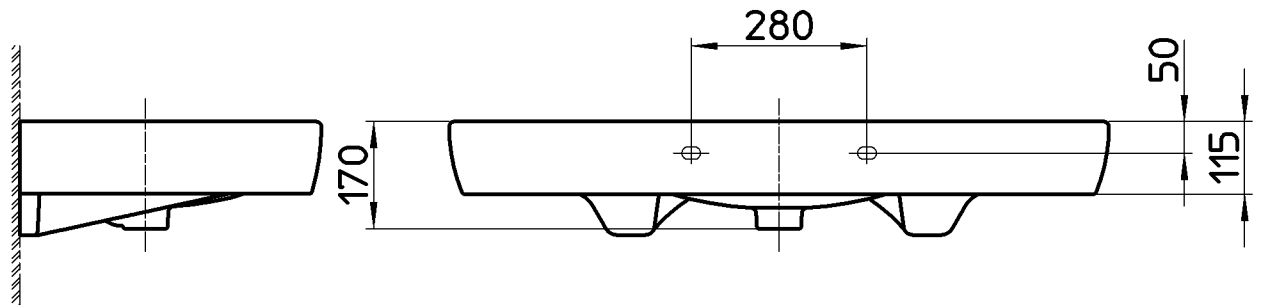
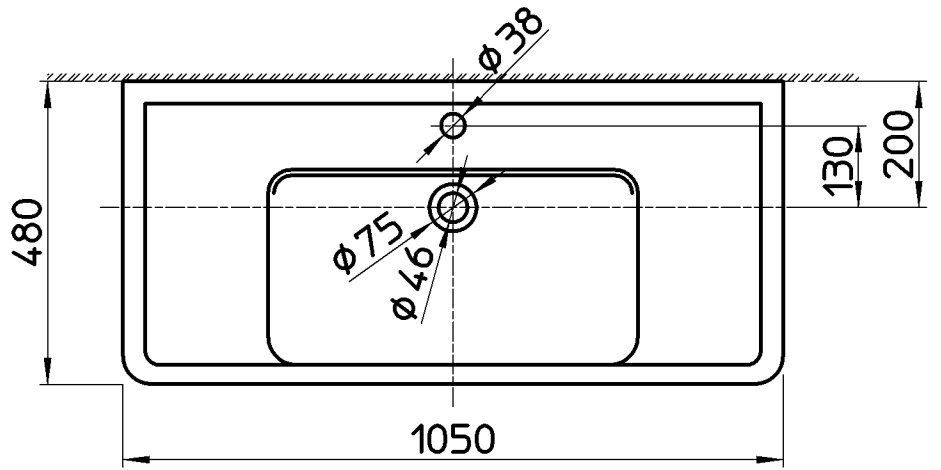


図番

出図

2017/05/26

SAN-EI



| | | | | | | | |
|----|--|------|--------|---------|---------|---------|--------------|
| 備考 | シリーズ名: LAUFEN pro(LAUFEN) 容量: 7.5L・オーバーフロー付・コーキング剤付属・天板取付金具付属 φ38水栓取付位置の肉厚は最大18です。 | | | | | | |
| 品名 | 洗面器 | 尺度 | 承認 | 検図 | 製図 | 担当 | 第三角法 |
| 品番 | SL812958-W-104 | 1:12 | 牧 | 片岡 | 酒光 | 板津 | 株式会社 三栄水栓製作所 |
| | | | 12・5・2 | 12・4・26 | 12・4・26 | 11・1・21 | |