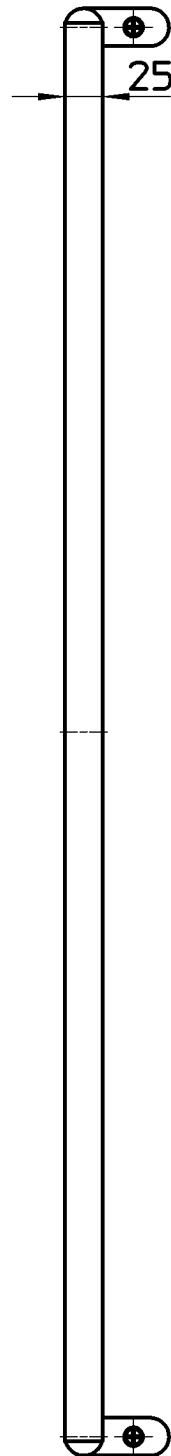
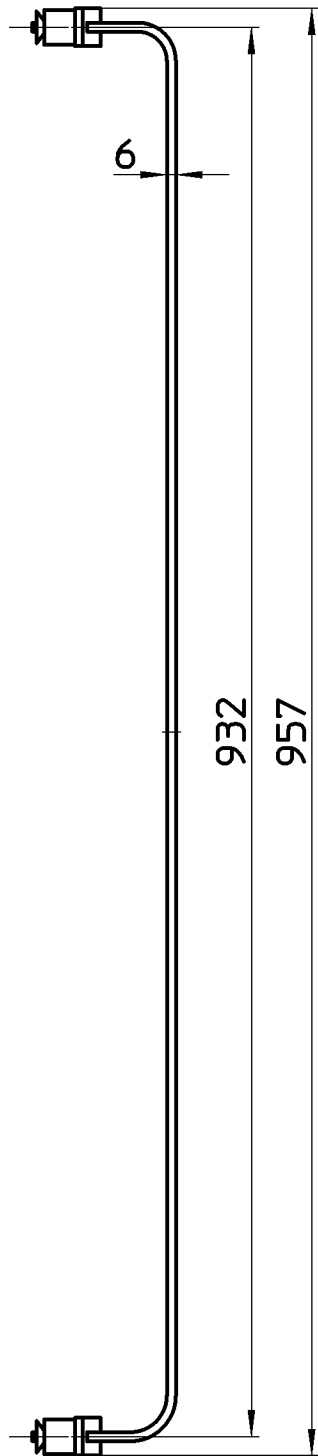
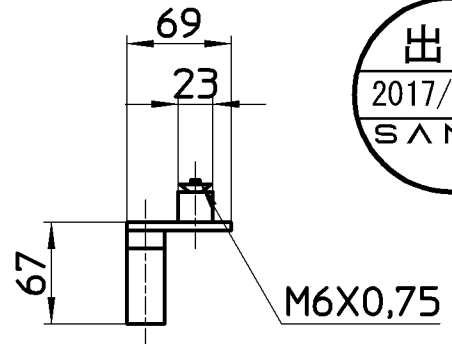


図番

出図
2017/05/26
SANEI



備考 六角レンチ同梱

品名	タオル掛け	尺度	承認	検図	製図	担当	第三角法
品番	SL895426	1:5	牧	片岡	酒光	板津	株式会社 三栄水栓製作所
			12・5・29	12・5・29	12・5・28	11・12・21	