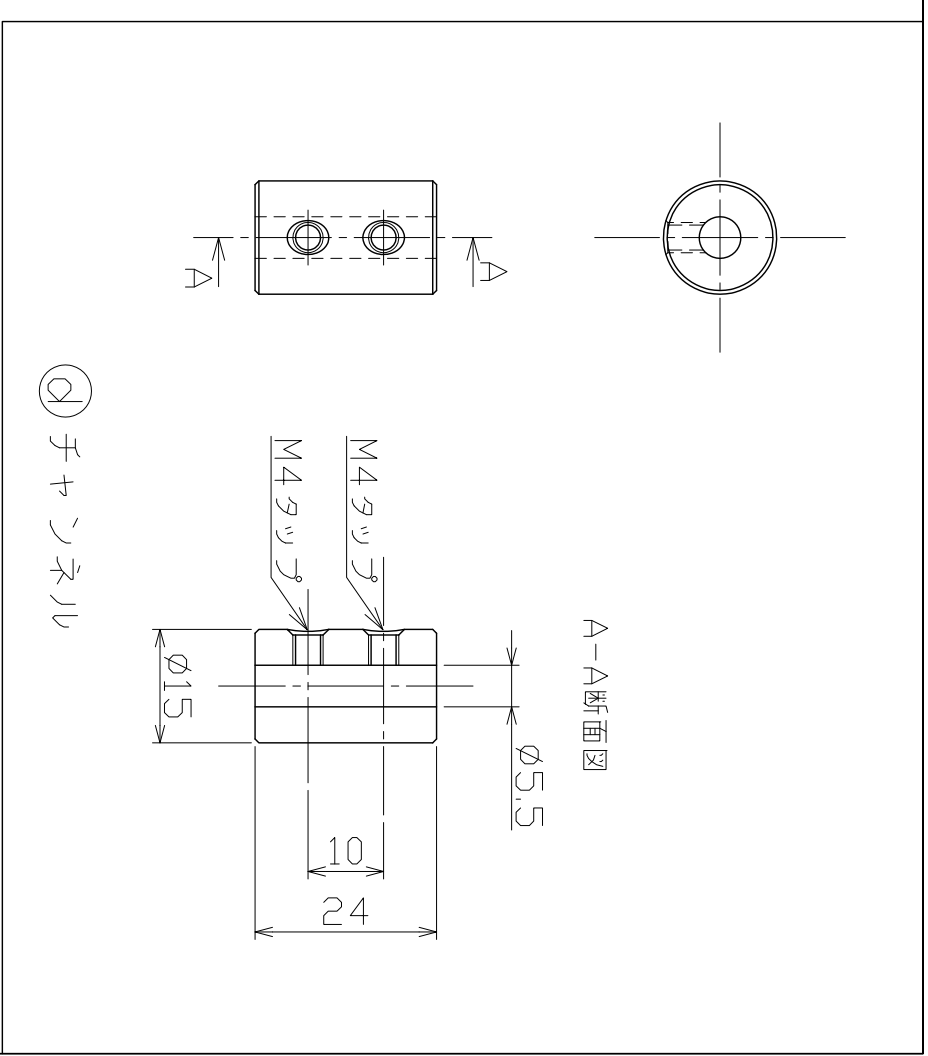
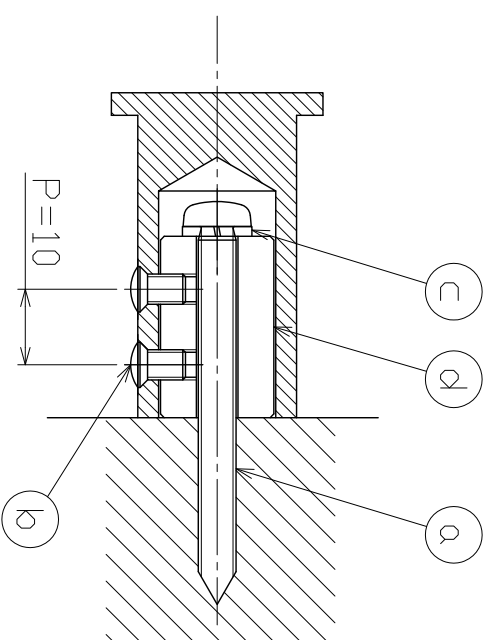
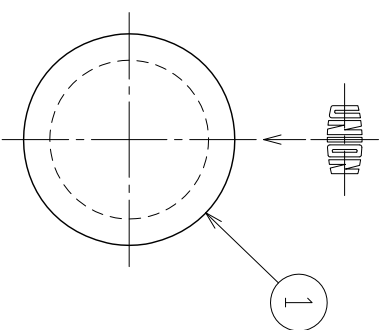
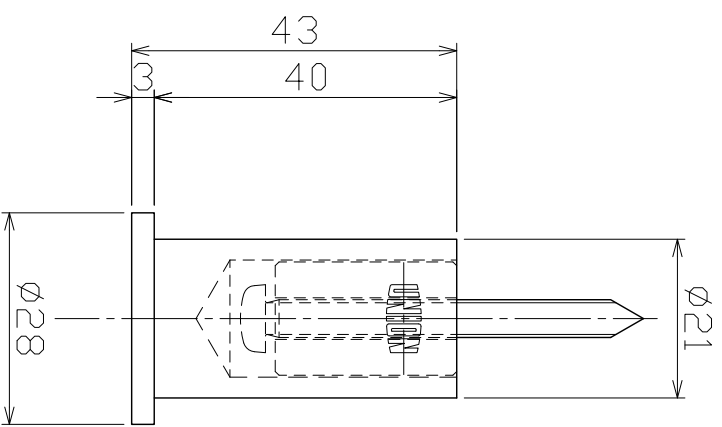


No	年月日	訂正事項	担当
△	13.10.01	チャンネル材質C3604ニツクルメッキ→SUS303に変更	小作
△	13.10.01	横小ネジM4×6丸皿小ネジ→丸皿サツシ小ネジ(D6)に変更	小作
▽			



② チャンネル

φ	チャンネル	SUS303△	1	φ15×24	シール(ゴラック)	9号内部・外部共ニ封止0.3	UNION 株式会社 図名 サニタリー(ゴラック)製品図 品番 SNH-270-20-SHL 図番 管理番号 08KZZA7S0004-001A
○	座金	SWRH	1	M5用スプリングワッシャー	指示ナキコーナーハR面取り		
○	横小ネジ	SUSXM7	2	M4×6丸サツシ小ネジ(D6)△	(R0.3)トスル。	尺度 1/1 作図 1/1 検図 小林 山中 照査 油納 作図 07年02月02日 担当	
○	セット小ネジ	SUSXM7	1	M5×50チベタツピン小ネジ	指示ナキ公差ハユニオン一般		
↓	本体	SUS304	1		公差表ニヨル。		
No	部品名	材質	仕上	数量	備考	用紙サイズ：A3	