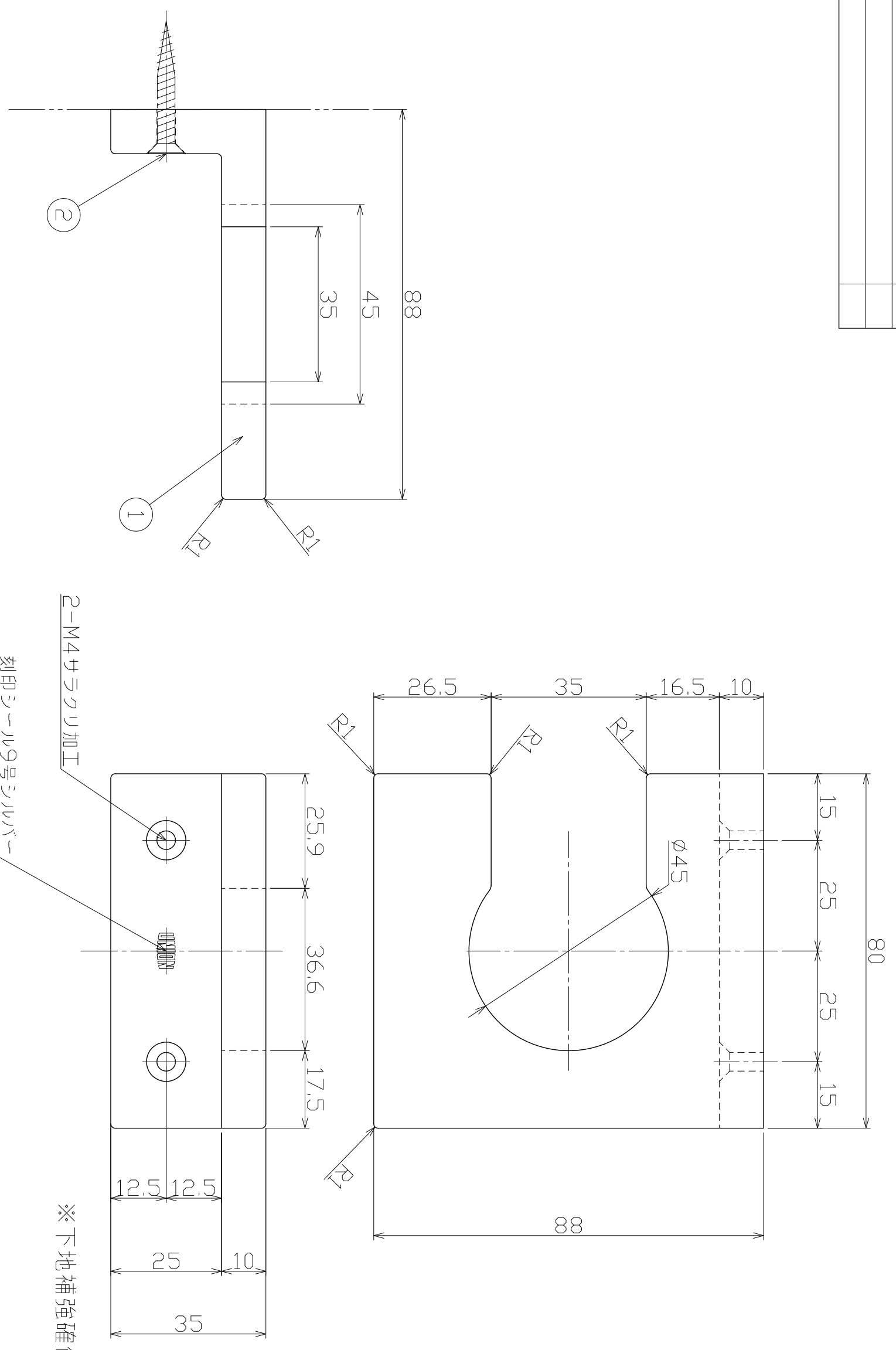


No	年月日	訂正事項	担当
△			
△			
△			



No	部品名	材質	仕上	数量	備考
②	取付ネジ	SUSXM7	バレル研磨	2	M4X30サラッピンネジ
①	本体	A6063S	フロストシルバー	1	
<p>9号 刻印シール(シルバー)</p> <p>号内部・外部共ニ刻印凹の字 指示ナキコーナーハR面取り (R0.3)トスル。</p> <p>指示ナキ公差ハユニオン一般 公差表ニヨル。</p> <p>用紙サイズ：A3</p>					
<p>UNION 株式会社 ユニオン</p> <p>尺度 1/1</p> <p>作図 1/1</p> <p>検図 浦辺</p> <p>作図 07年02月06日</p> <p>照査 油納</p> <p>担当</p>		<p>図名 ツック製品図</p> <p>品番 SNH-276-10-AFS-L</p> <p>コード</p> <p>管理番号 08KZZA7S0006-001A</p>	<p>図番</p>		

※下地補強確保して下さい