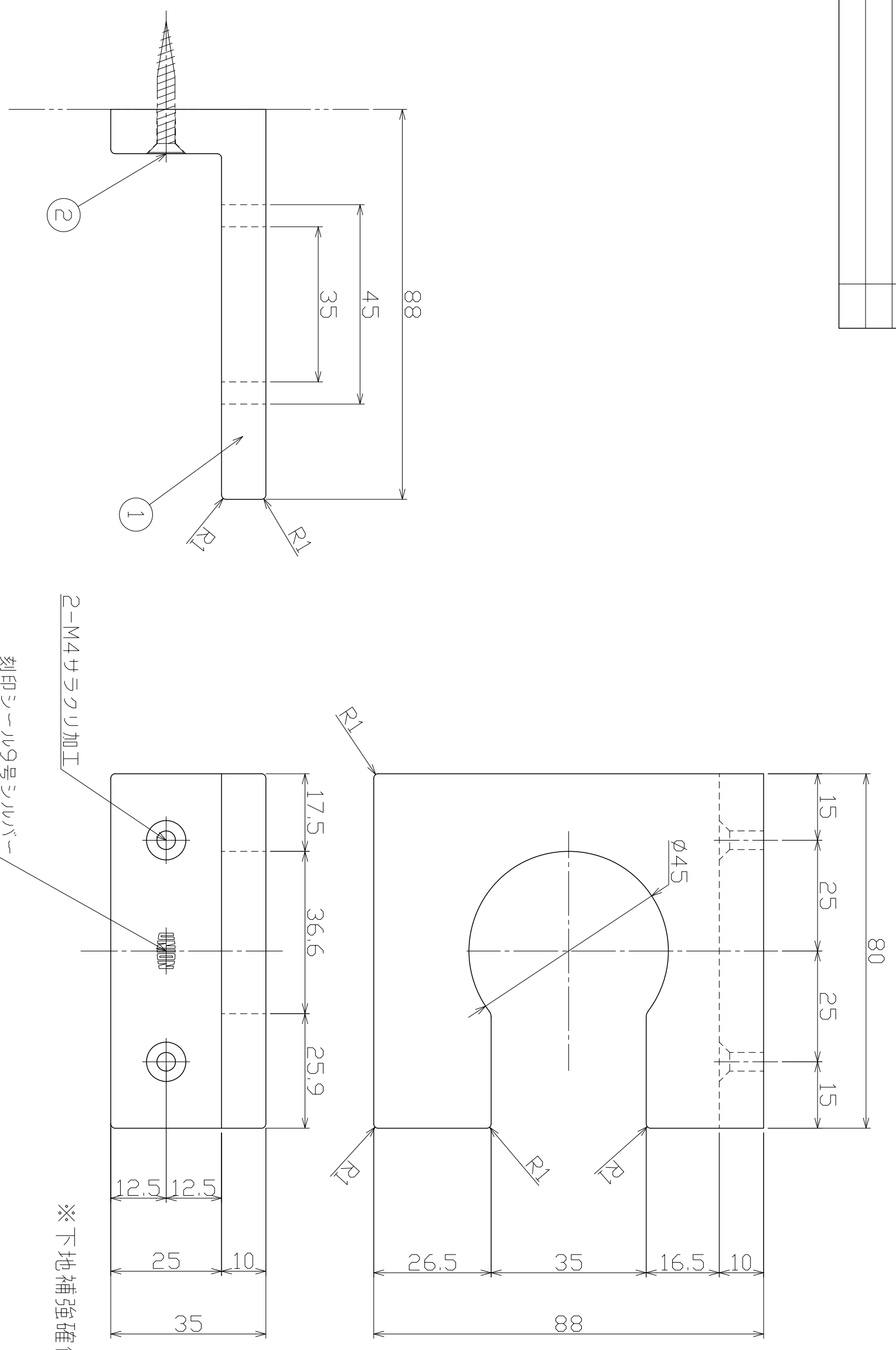


No	年月日	訂正事項	担当
△			
△			
△			



※下地補強確保して下さい

9号 刻印シルバー(シルバー)

No	部品名	材質	仕上	数量	備考																																																		
②	取付ネジ	SUSXM7	バレル研磨	2	M4X30サラタツピンネジ																																																		
①	本体	A6063S	フロストシルバー	1																																																			
<table border="1"> <tr> <td colspan="2">号内部・外部共ニ刻印四角の字</td> <td colspan="2">UNION 株式会社</td> <td colspan="2">図名</td> <td colspan="2">ツック製品図</td> <td colspan="2">図番</td> </tr> <tr> <td colspan="2">指示ナキコーナーハR面取り (R0.3) トスル。</td> <td colspan="2">1/1</td> <td colspan="2">作図 07年02月 06</td> <td colspan="2">品番</td> <td colspan="2">SNH-276-10AFS-R</td> </tr> <tr> <td colspan="2">指示ナキ公差ハユニオン一般公差表ニヨル。</td> <td colspan="2">作図 土井</td> <td colspan="2">検図 浦辺</td> <td colspan="2">照査 油納</td> <td colspan="2">コード</td> </tr> <tr> <td colspan="2">用紙サイズ: A3</td> <td colspan="2"></td> <td colspan="2"></td> <td colspan="2"></td> <td colspan="2">管理番号</td> </tr> <tr> <td colspan="2"></td> <td colspan="2"></td> <td colspan="2"></td> <td colspan="2"></td> <td colspan="2">08KZZA7S0006-002A</td> </tr> </table>						号内部・外部共ニ刻印四角の字		UNION 株式会社		図名		ツック製品図		図番		指示ナキコーナーハR面取り (R0.3) トスル。		1/1		作図 07年02月 06		品番		SNH-276-10AFS-R		指示ナキ公差ハユニオン一般公差表ニヨル。		作図 土井		検図 浦辺		照査 油納		コード		用紙サイズ: A3								管理番号										08KZZA7S0006-002A	
号内部・外部共ニ刻印四角の字		UNION 株式会社		図名		ツック製品図		図番																																															
指示ナキコーナーハR面取り (R0.3) トスル。		1/1		作図 07年02月 06		品番		SNH-276-10AFS-R																																															
指示ナキ公差ハユニオン一般公差表ニヨル。		作図 土井		検図 浦辺		照査 油納		コード																																															
用紙サイズ: A3								管理番号																																															
								08KZZA7S0006-002A																																															