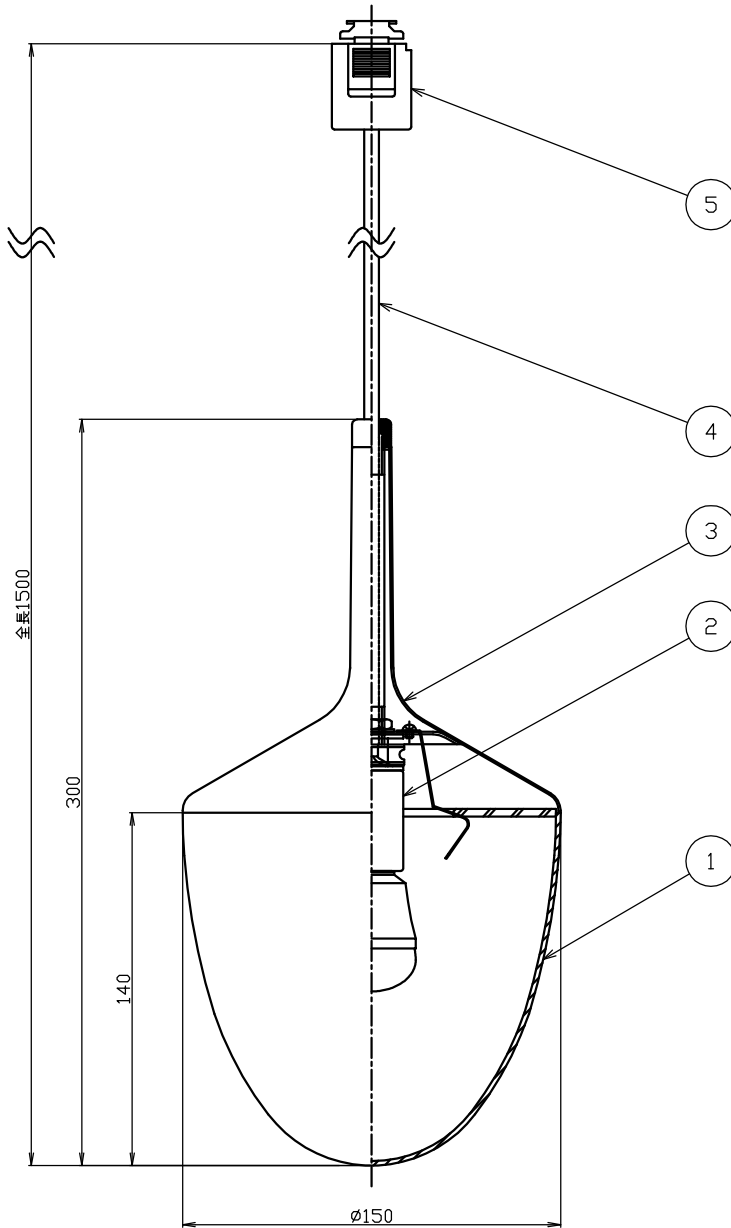
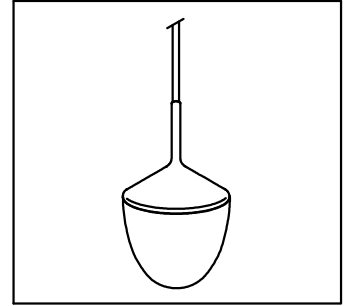


・安全の為、ご使用前に必ず取扱説明書をお読み下さい。



▲安全に関するご注意

- ・一般屋内天井吊り下げ専用器具です。屋外や水気、湿気のある所には取付できません。絶縁不良による感電、絶縁不良による感電、火災の原因となることがあります。
- ・不安定な場所に設置しないでください。器具の転倒、火災のおそれがあります。
- ・カーテン、紙等の可燃物や揮発物に近づけて設置しないでください。火災のおそれがあります。

【電気特性】

定格電圧(V)	AC100
定格周波数(Hz)	50/60
定格入力電流(A)	0.08
定格消費電力(W)	4.4
定格入力容量(VA)	8

【付属ランプ】

LDA4L-G-E17/Z40E/S/W
パナソニック(株)製専用

7					特記事項 ・ダクトレール用 ・ランプ同梱 ・LEDの光色には色ムラがあります。 ・調光不可 ・コード長調整不可
6					
5	ダクトプラグ	ポリカポネート	1	白色	
4	電源コード	ビニール	1	白色	
3	本体	アルミ	1	ヘアライン、クリア塗装仕上	
2	ソケット	磁器	1	E17	
1	セード	アクリル	1	乳白色	
部番	部品名	材質	数	備考	

適合ランプ
LED電球40W相当 E17
色温度：2700K(電球色)

重量	尺度	承認	検印	作成
0.4 kg	1/3	須田	清水	樹田