

STONE PORTABLE LED

このたびは、本製品をお買上げいただきましてありがとうございます。

ご使用前に必ずこの取扱説明書をお読みいただき、正しくお使いください。
またお読みになった後は、この取扱説明書がいつでも確認できる場所に保管してください。

安全上のご注意 必ずお読みください

ここに記した注意事項は、製品を正しく安全にお使いいただき危害や損害を未然に防ぐためのものです。

ここでは注意事項を「⚠危険」「⚠警告」「⚠注意」に区分して、安全にご使用いただくために必ずお守りいただくことを記載しています。



記号は<禁止>(しないでください)を表示します。



記号は<強制>(必ずしてください)を表示します。

内蔵バッテリーについて



危険 人が死亡または重傷を負う危険が差し迫って発生する可能性が想定される内容

■本体に内蔵しているバッテリーは下記の内容を守ってお取り扱いください。

- ・火の中へ投下したり加熱しない
- ・高温になる場所に放置しない
- ・分解・改造をしない
- ・水で濡らさない
- ・衝撃を与えたり傷をつけたりしない

※万一、液漏れした場合は素手で触らないでください。また、液が目に入った場合はこすらずにきれいな流水で洗い流したあと、すぐに医師にご相談ください。

設置について



警告 人が死亡または重傷を負うおそれがある内容



禁止

■この器具は一般屋内用照明器具です。それ以外の用途に使用しないでください。また、下記の点をお守りください。

- ・周囲温度が35℃を超える場所で使用しない
- ・屋外で使用しない
- ・水のかかる場所や多湿(湿度85%以上)の場所で使用しない
- ・振動、衝撃の激しい場所で使用しない
- ・腐食性のガスや可燃性のガスが発生する場所で使用しない
- ・粉塵の多い場所で使用しない
- ・燃えやすいものを近づけない

守らないと感電・火災・落下の原因となります。



禁止

■付属のUSBケーブル以外は使用しないでください。充電の際は5V1Aの出力電源を使用してください。発熱による火災の原因となります。
※船舶や自動車の直流電源では使用できません。



禁止

■USBの差し込み口がゆるいときは使わないでください。感電や発火の原因となります。



注意 人が傷害を負うおそれ、または物質的損害の発生のおそれがある内容



禁止

■下記のような場所に設置しないでください。

- ・不安定な場所
…機器の落下や転倒の恐れがあります。
- ・油煙や湯気の当たる場所、湿気やほこりの多い場所
…油・水分・ほこりがついた部分を電気が伝わり、火災や感電の原因となります。

使用について



警告 人が死亡または重傷を負うおそれがある内容



禁止

■器具を燃えやすいもので覆わないでください。火災・感電の原因となります。



分解禁止

■器具の分解・改造は絶対にしないでください。火災・感電の原因となります。

異常がある場合は

万一、異常(煙が出る、異臭がする等)がある場合は、すぐに使用を中止し、お買上げの販売店または弊社問い合わせ先にご相談ください。



注意 人が傷害を負うおそれ、または物質的損害の発生のおそれがある内容



厳守

■お手入れをする際は電源を切り、電源プラグをコンセントから抜いて電球が冷えたことを確認してから行ってください。守らないとやけど・感電の原因となります。



禁止

■光や熱に弱いものとの距離を十分にとってください。電球の周囲にある製品は、その製品ごとに表示された内容に従って電球との適切な距離をとってください。電球に近づけすぎると、退色・火災の原因となります。



禁止

■移動時は本体を引きずらないでください。床や畳を傷つける原因となります。

製品に関するお問い合わせ

TDX株式会社

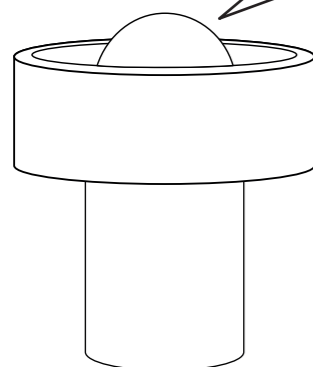
TEL:03-6421-0847

mail:shop@tdx-corp.net

営業時間:10:00~18:00

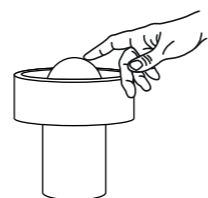
土日祝、夏季・冬季休業を除く

各部の名称



表示部

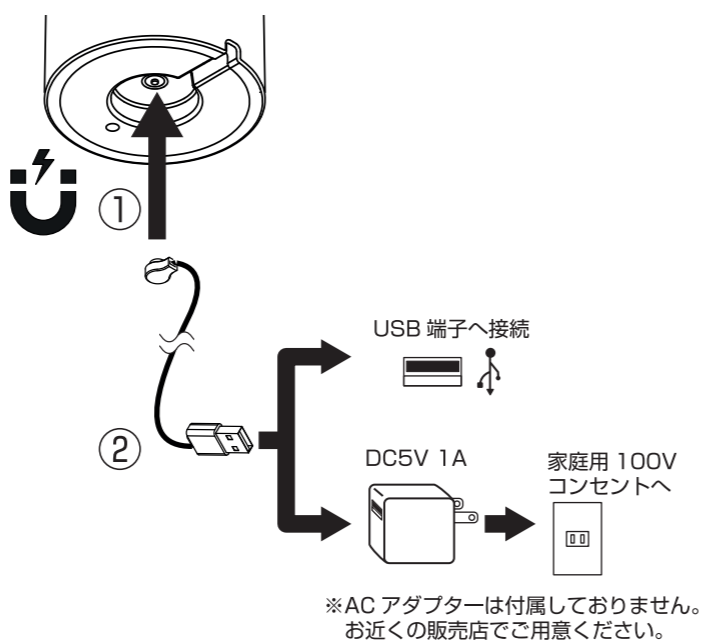
タッチするたびに
次の順で切り替わります



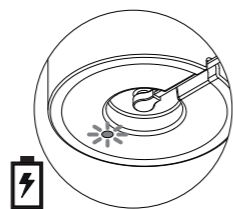
底面（充電部）

付属のコード・AC 変換アダプター以外は使用
しないでください
(USB 端子は出力5V 1A 以上に接続してください)

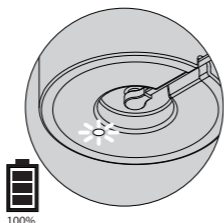
- ①充電部に端子を接続する
- ②USB 端子または市販の AC 変換アダプターに接続する



充電ランプについて
点灯：充電中



消灯：充電完了



お知らせ

■お手入れをする

■お手入れの際は、電源を切り、ランプが冷えたことを
確認してから行ってください。
守らないと やけど・感電の原因となります。

- ・シンナー、ベンジン、アルコールは使用しないでください。
- ・化学ぞうきんを使用する際は、その取扱説明書に従ってください。
- ・定期的に表面のゴミやほこりを乾いた布で取り除いてください。

■製品について

点検のしかた

末永く安全にお使いいただくために次の点をご確認ください。

- 製品にゴミやほこりがたまっている
→乾いた布等でゴミやほこりを取り除く
- 異臭や異音がする、製品に変形や破損がある、またはその他の異常がある
→使用を中止し、お買上げの販売店または弊社問い合わせ先にご相談ください。

■内蔵バッテリーについて

- ・内蔵バッテリーは交換できません。
- ※寿命はお使いの周囲温度や使用時間などにより異なります。

■廃棄について

この製品には
リチウムイオン電池が内蔵
されています。
不要になった電池は、分解せずに
本体と一緒にリサイクル協力店へ
お持ちいただくか、
自治体の規定に従って廃棄して
ください。



Li-ion

■製品仕様

質量	2.3kg
稼働時間	7~9時間
充電時間	約5時間
充電方式	専用充電コード付属 (USB Type A) 長さ 200 cm
内蔵 LED 電球	3.0W
照度	160 ルーメン
演色性	>90
色温度	3000K
調光方法	タッチ式(3段階)
電源	5V
内蔵バッテリー	リチウムイオン 3.7V 3100mAh