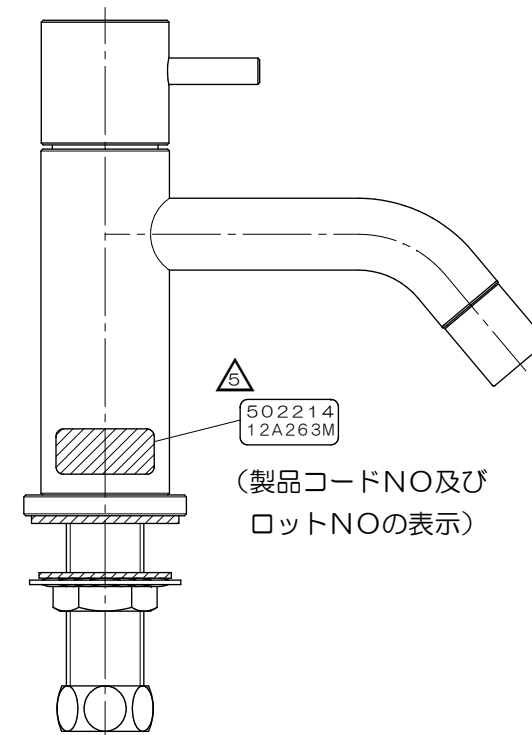
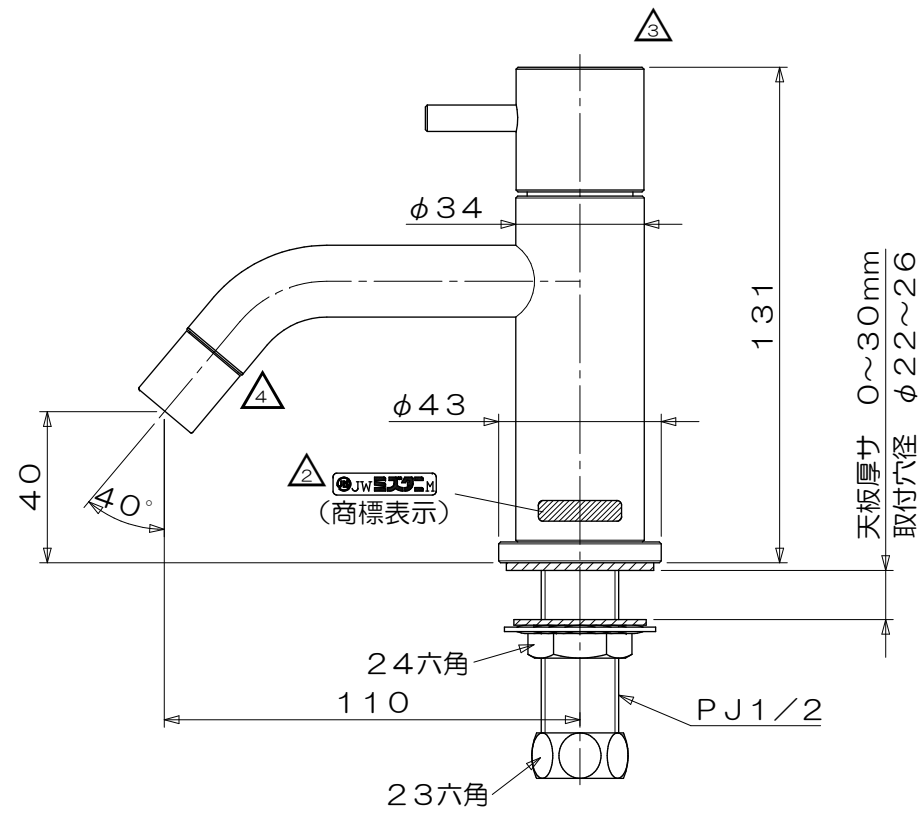
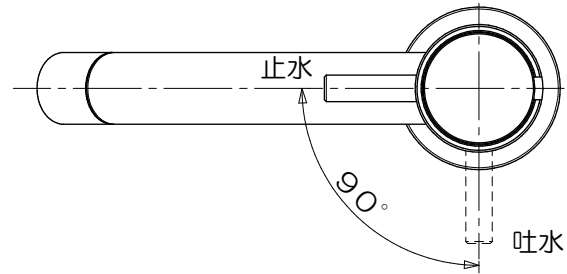


記号	日付	変更理由	訂正記事	印
△1	08.5.30		ハンドル位置の明記	
△2	08.6.21	新JISへの移行の為	新JISミスタニールへ変更	
△3	09.6.25	不具合対策の為	ハンドル仕様変更	
△4	10.11.29	外観品質向上の為	リング JASO1012 EPDM →Oリング S12.8 E1-312へ変更	
△5	12.10.4	製造メーカー識別の為	ロットシール (ネーマー銀) 追加	

△1
*ハンドル位置ハ製造上ノ誤差ニヨリ
左図ニ示シタ止水位置ノヨウニパイ
プノ真上ニコナイコトガアリマス



品名	立水栓 ML050			仕上		尺度	承認	検図	設計	製図
材質		規格		表面 処理		1/2			水谷	水谷
ミスタニバルブ工業株式会社						備考	外観寸法図	第三角法	日付	08.2.19
						コードNo	502214			