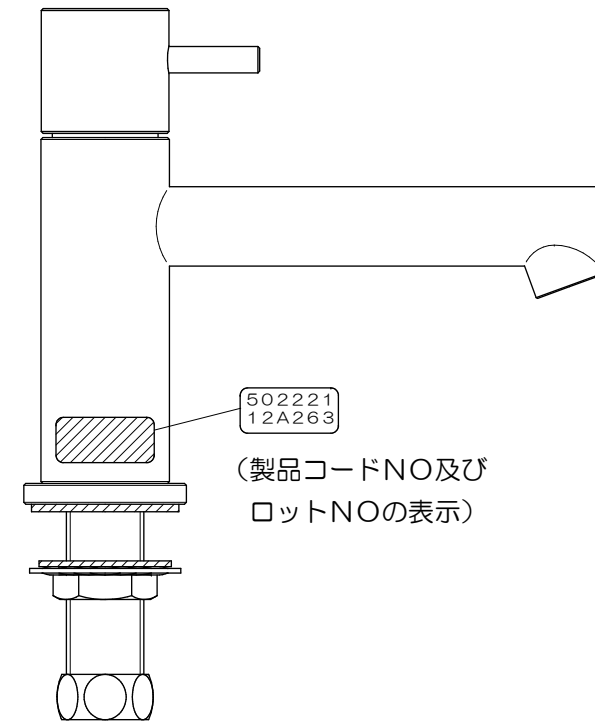
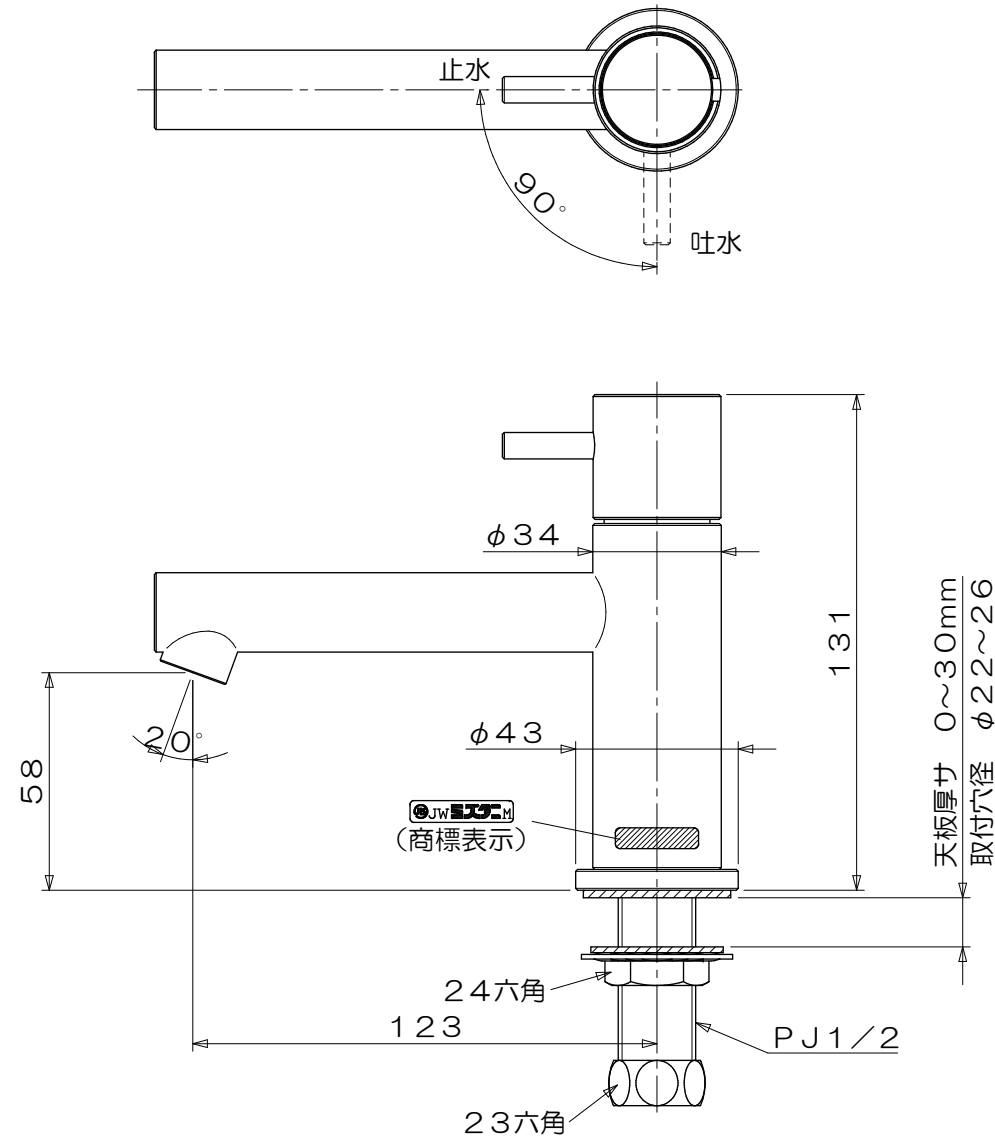


記号	日付	変更理由	訂正記事	印
	・	・		
	・	・		
	・	・		

*ハンドル位置ハ製造上ノ誤差ニヨリ
左図ニ示シタ止水位置ノヨウニパイ
プノ真上ニコナイコトガアリマス



品名	立水栓 ML053		仕上	尺度	承認	検図	設計	製図
				1/2			水谷	小野
材質	規格		表面 処理	第三角法	日付	16・4・20		
				コードNo	502221			
ミズタニバルブ工業株式会社			備考	外観寸法図				