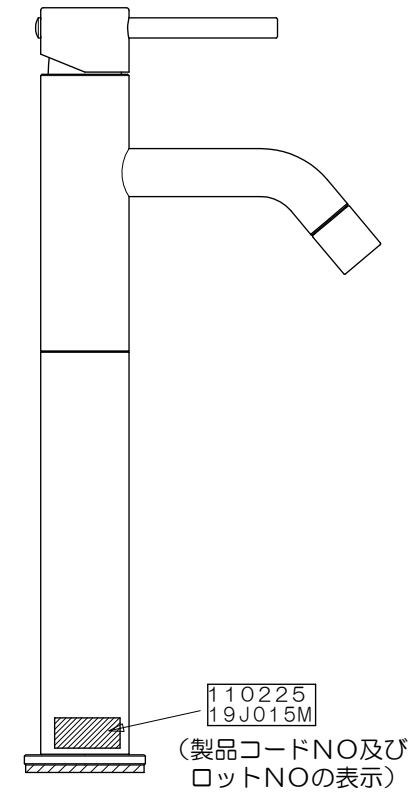
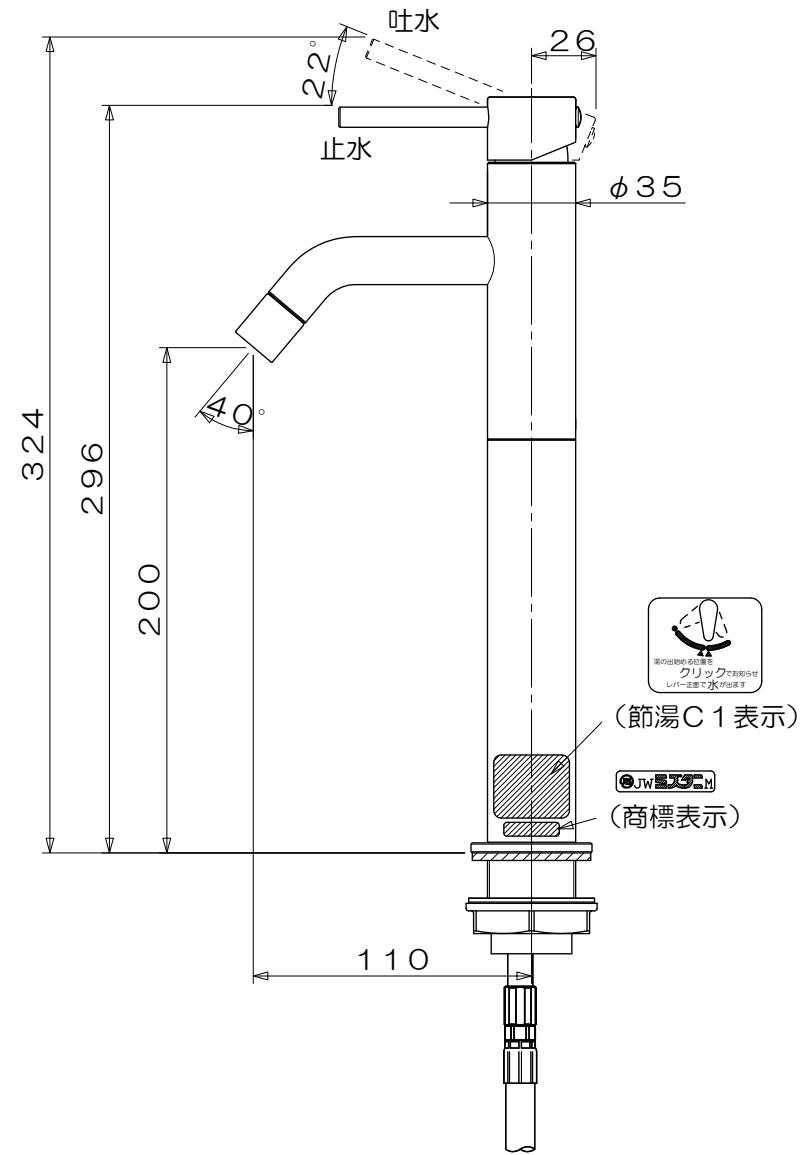
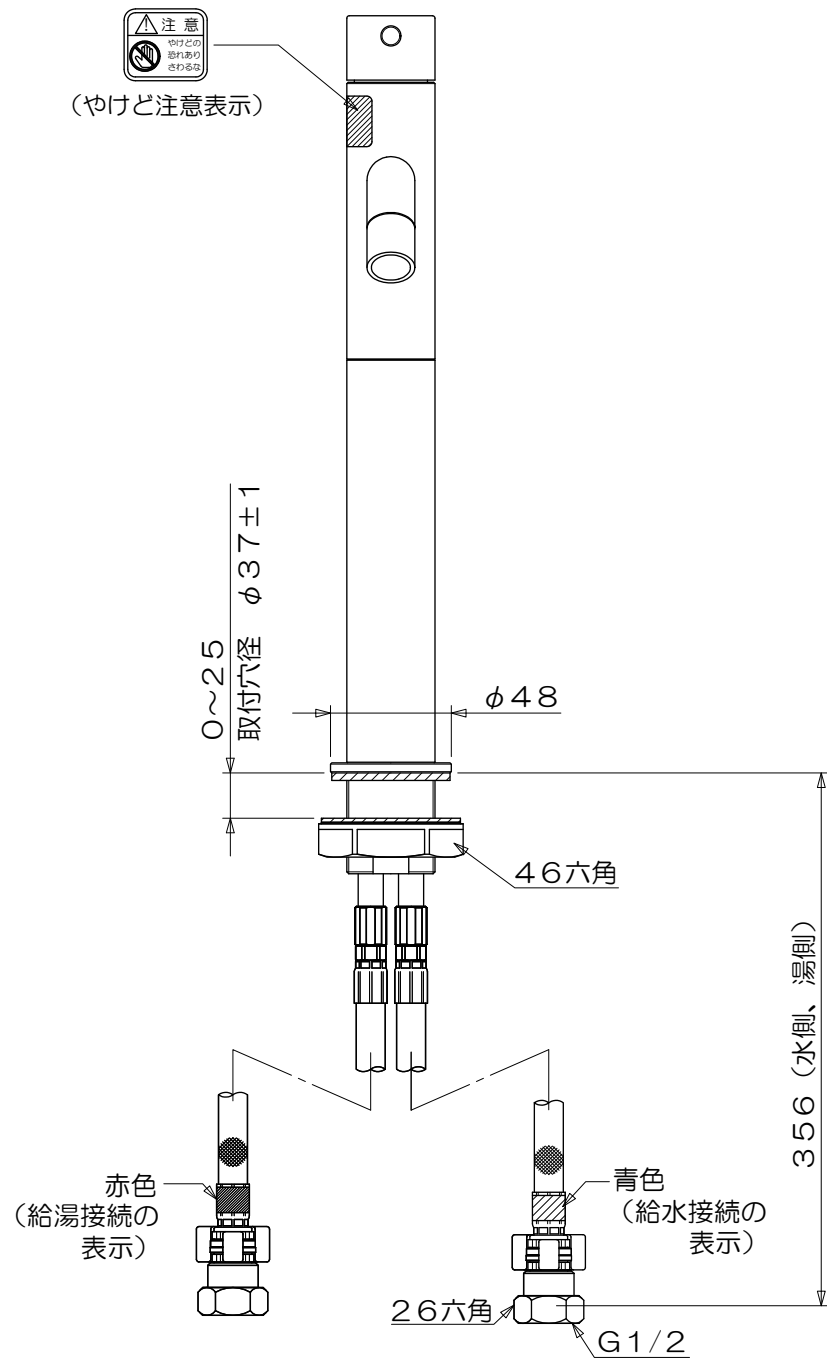
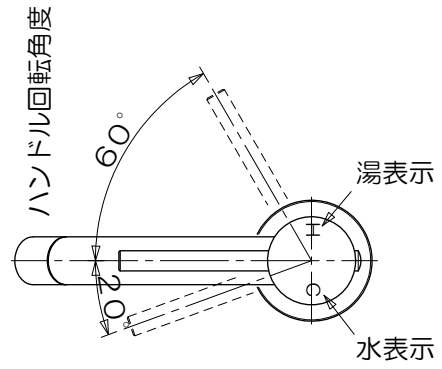


記号	日付	変更理由	訂正記事	印
	・			
	・			
	・			



品名	台付シングルレバー湯水混合水栓 (共) MLZ552LMME			仕上		尺度	承認	検図	設計	製図
材質		規格		表面処理		1/3			小野	山中
						第三角法	日付	19・10・1		
ミズタニバルブ工業株式会社					備考	外観寸法図	コードNo.	110225		