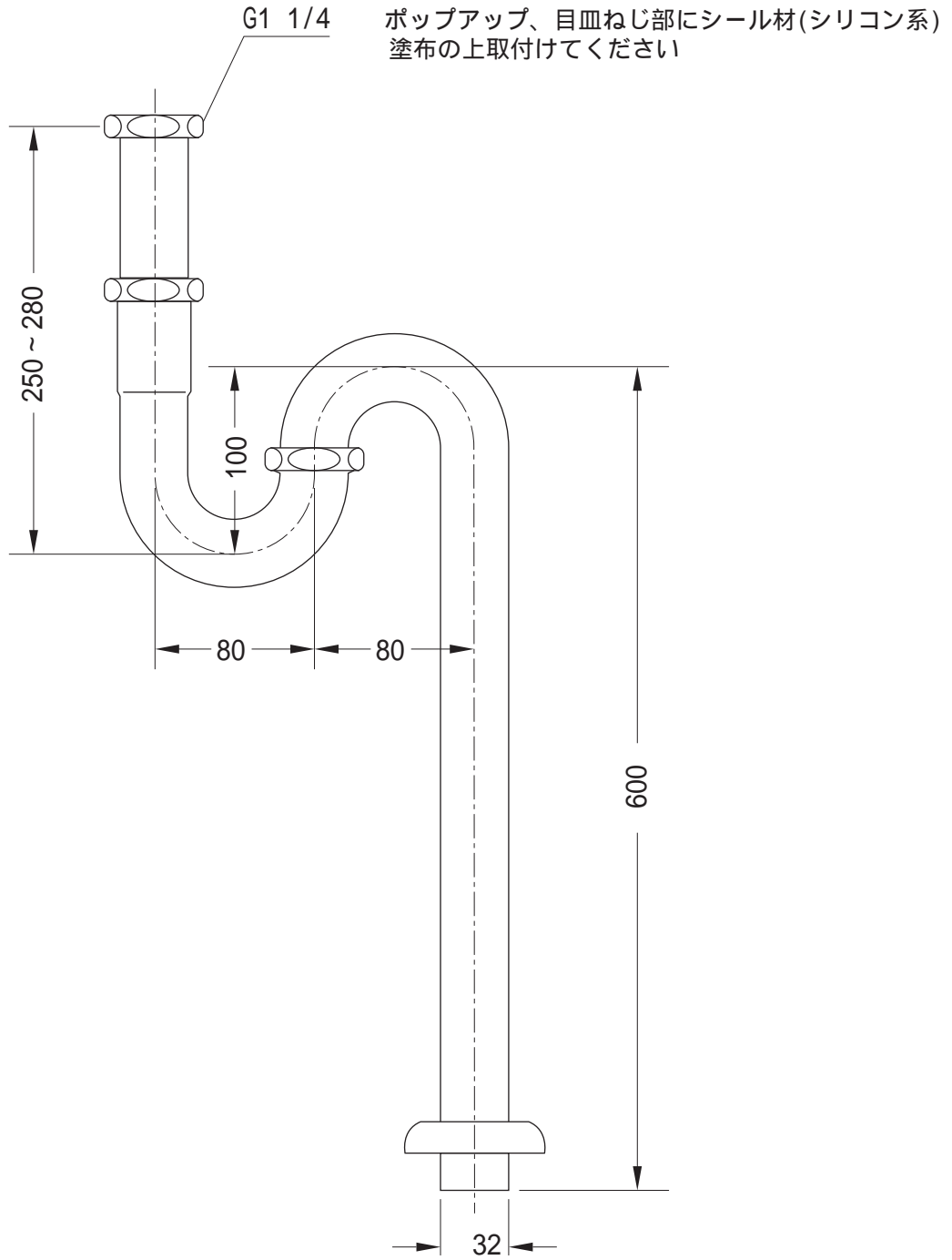


大洋金物株式会社
 〒542-0072 大阪市中央区高津3丁目15番34号
 tel.06 6632-8777 fax.06 6633-7773

AQUAlabo サニタリーウェアショールーム
 〒106-0047 東京都港区南麻布3丁目3番36号
 tel.03 3444-8511 fax.03 3444-8541

www.tform.co.jp

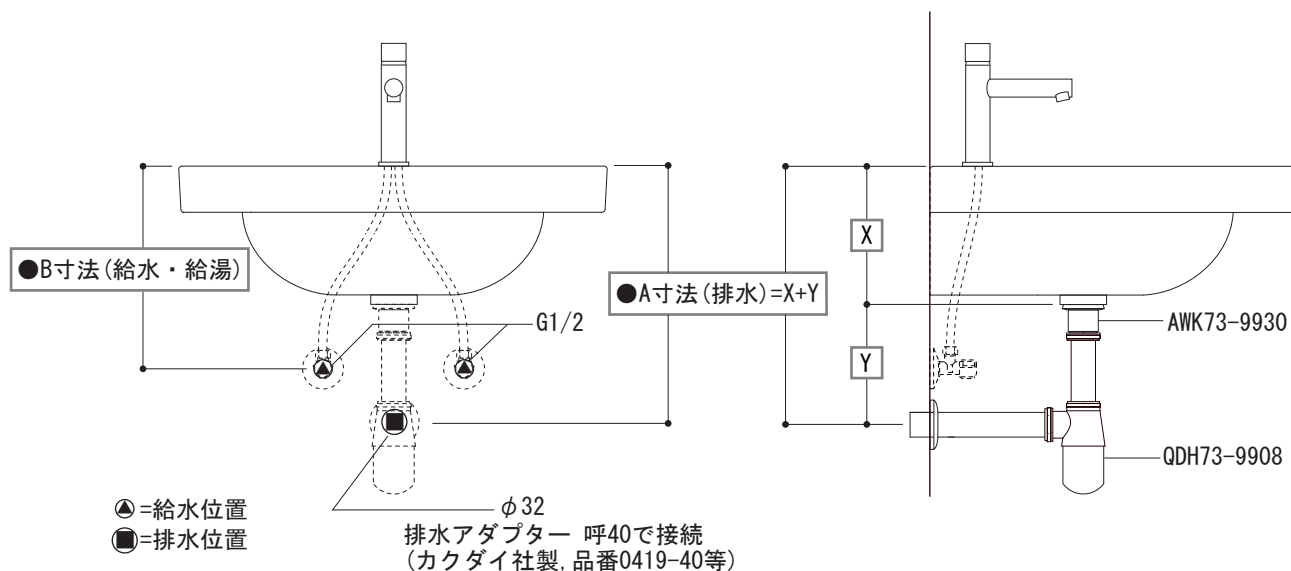


品名	Tform 大洋金物株式会社
品番 TFM73-7001	旧品番
備考	

給排水位置について

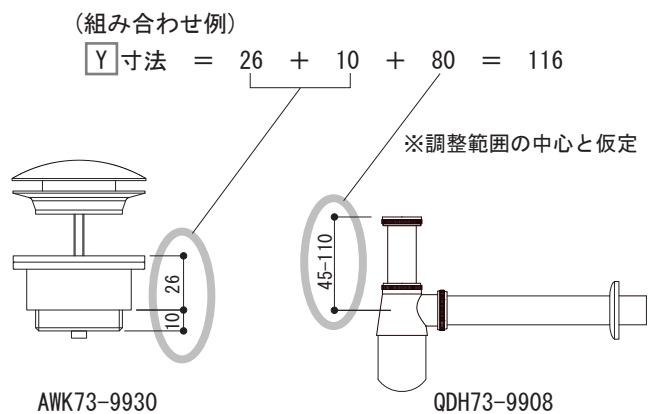
当社では、給水及び排水位置を示すセット図面をご用意しておりません。
排水金具、水栓金具の承認図面を参考に、各位置を設定してください。

■各配管位置について



●A寸法 (排水) について

A寸法 (排水位置) は、洗面器の高さ (X) に各排水金具を組み合わせた高さ (Y) を加えた寸法です。



※ボトルトラップには、調整範囲があります。
その範囲内の余裕を持った位置で設定してください。

●B寸法 (給水・給湯) について

水栓金具に付属の給水、給湯用接続ホースが届く範囲内で設定してください。
接続ホースの長さは、各水栓金具の承認図面をご参照ください。

以上を踏まえ、ボトルトラップ、止水栓の各ワン座が干渉しない位置に
意匠的なバランスを考慮し施工してください。