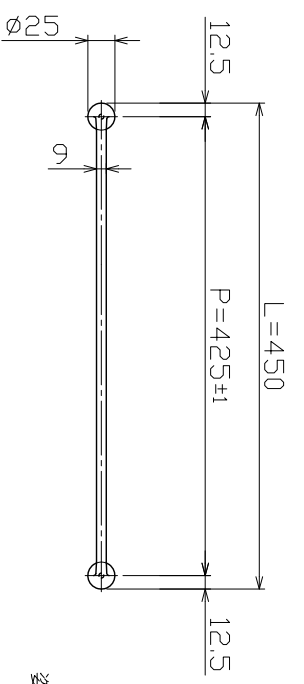
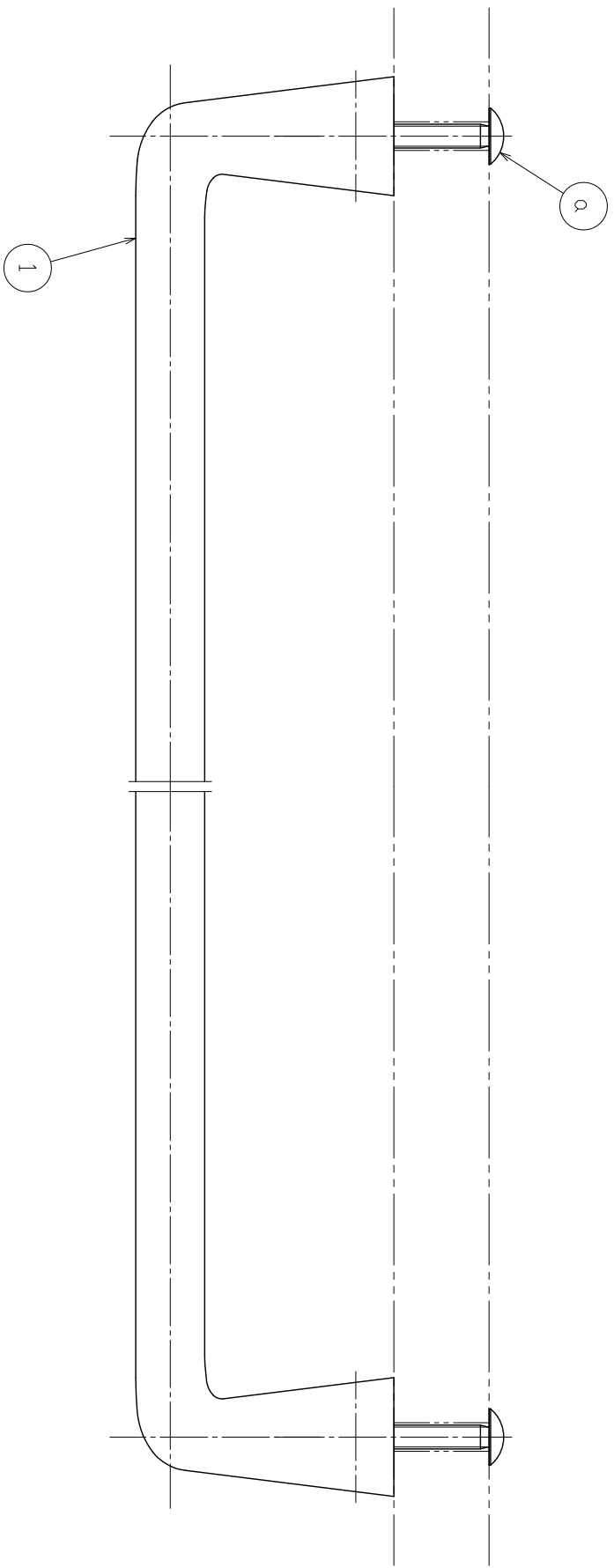
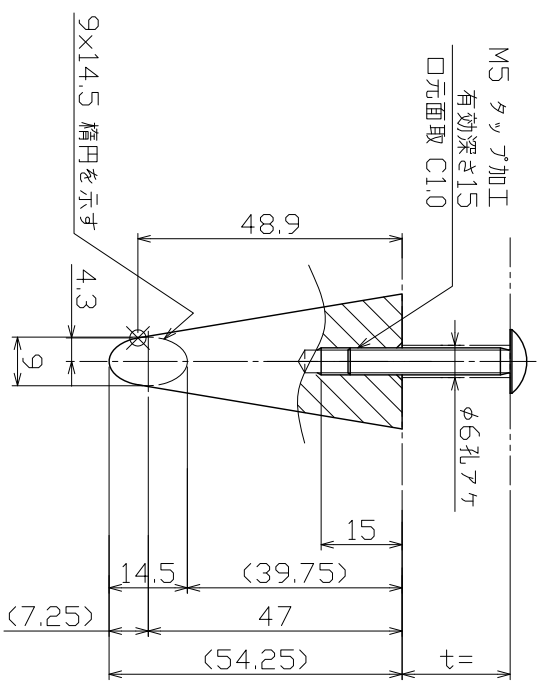
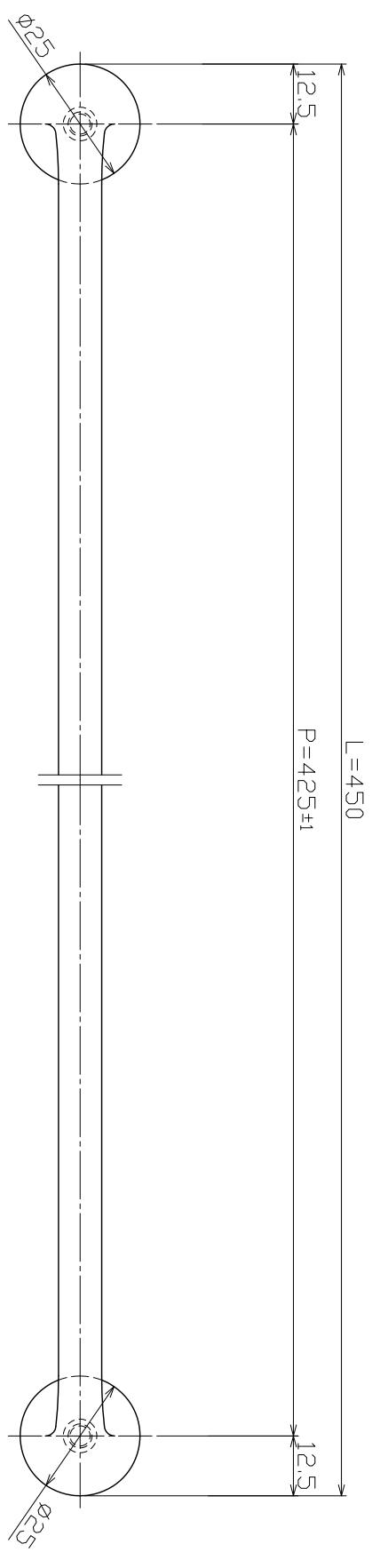


No	年月日	訂正事項	担当
△			
△			
△			

対応寸法：t=16~25



姿図：S=1/5



注記)
 ・特記無き角はR0.3とする。
 ・有害なバリ、ソリ、至み等無きこと。

No	部品名	材質	仕上	数量	備考	No	部品名	材質	仕上	数量	備考	図面サイズ：A2	図名	図番	
1	本体	SUS304他	ミラー	1		a	取付ねじ	SWCH	Ep-Fe/Zn8/CMI(L:70)	2	MSX30 十字穴付ネジトラスナズナ		UNION 株式会社	鹿毛 米澤 田河	08KZZBSS2600-001A
													図名	図番	
													メーカーパーツ 製品図		
													品番		
													TH-2600-01-001-L450		
													コー		
													管理番号		
													08KZZBSS2600-001A		