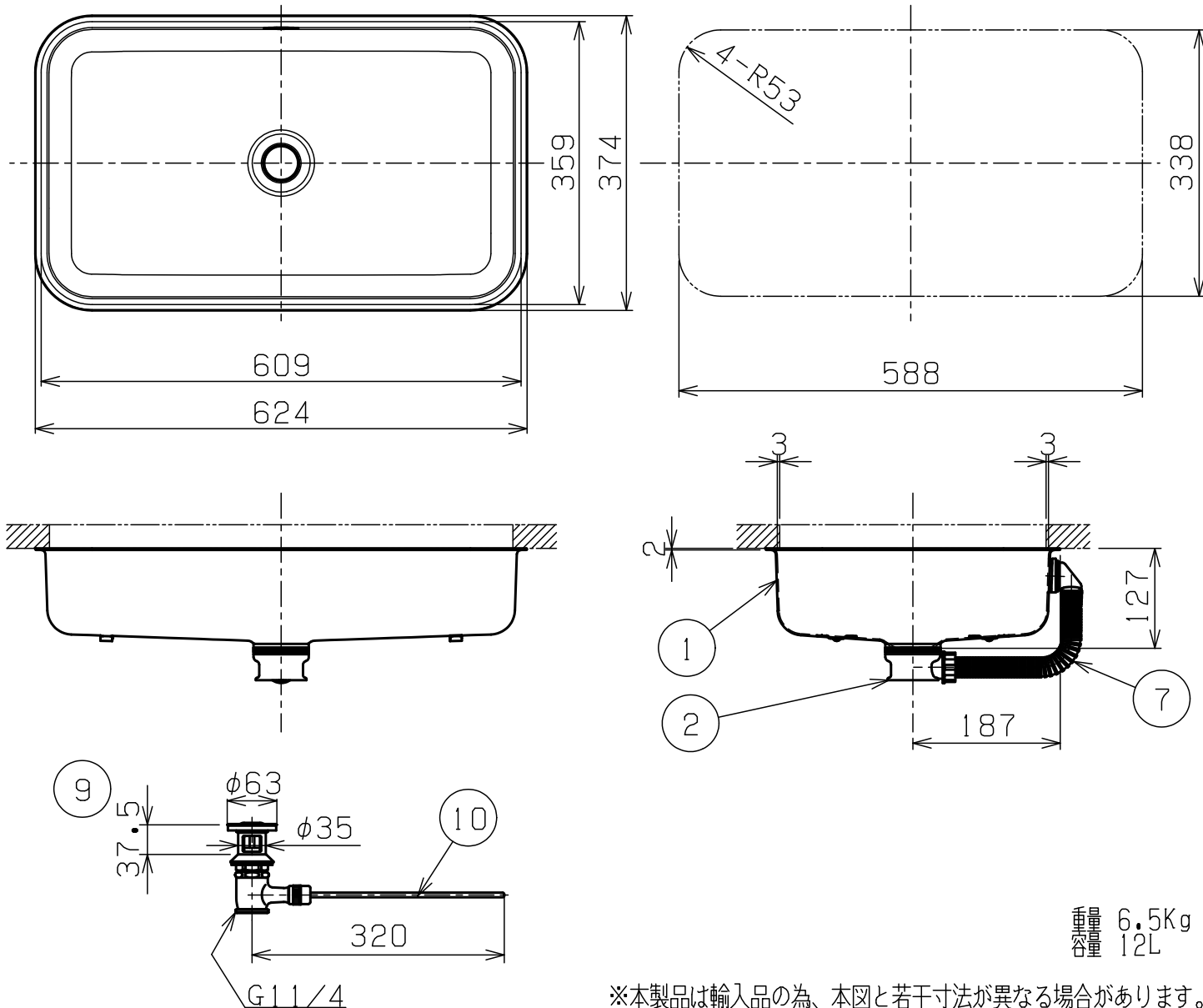


カウンター切込寸法図



重量 6.5Kg
容量 12L

※本製品は輸入品の為、本図と若干寸法が異なる場合があります。

15	施工説明書		1	
14	ワッシャ	SUS	8	M4用
13	取付ネジ 4X25	SUS	8	⊕ナベタッピンネジ
12	取付L金具	SUS	4	
11	専用接着剤(専用チューブ入)		1	
10	ロングキック棒		1	長さ320mm
9	ポップアップ		1	F CPU
8	オーバーフロー金具締付工具		1	
7	オーバーフロー管	PP	1	
6	オーバーフローパッキン	合成ゴム	1	
5	シートリング	PP	1	
4	オーバーフロー金具	BS(クロムメッキ)	1	
3	排水口パッキン	合成ゴム	1	
2	横穴管	PP	1	
1	洗面器本体	ホーローホワイト	1	
部番	部品名	材質	個数	摘要・仕上

洗面台