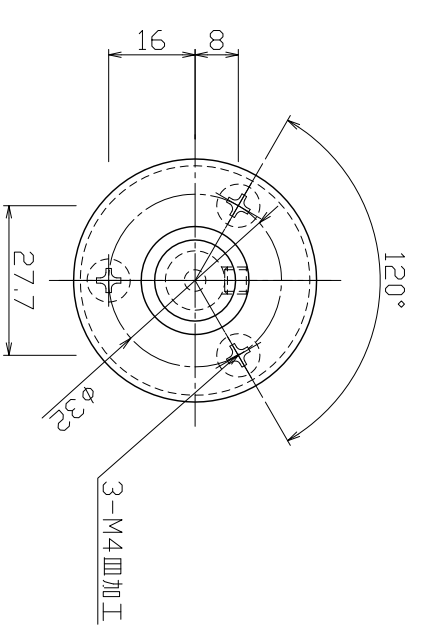
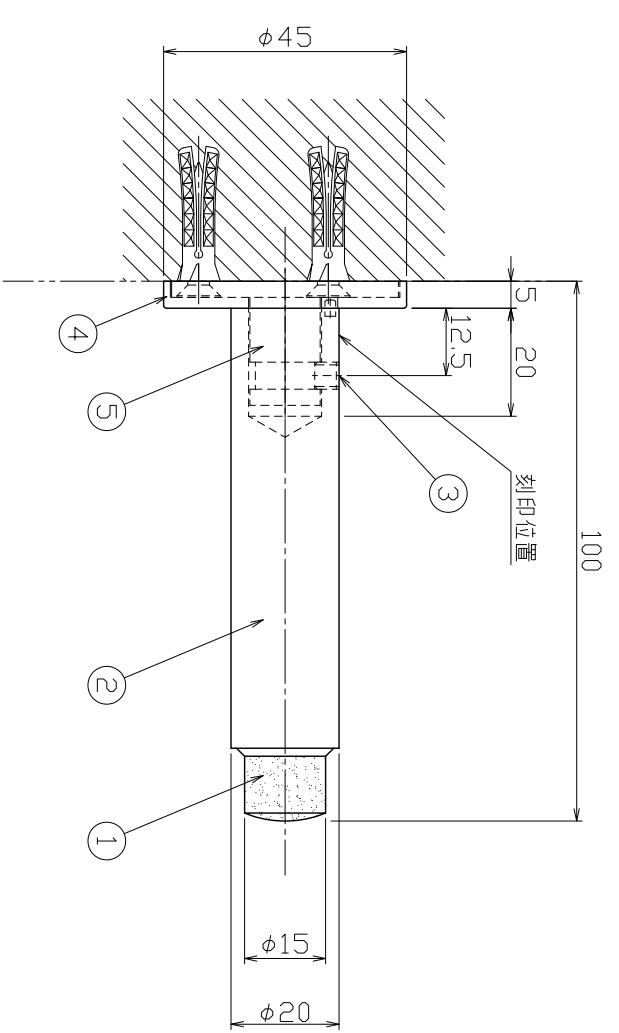
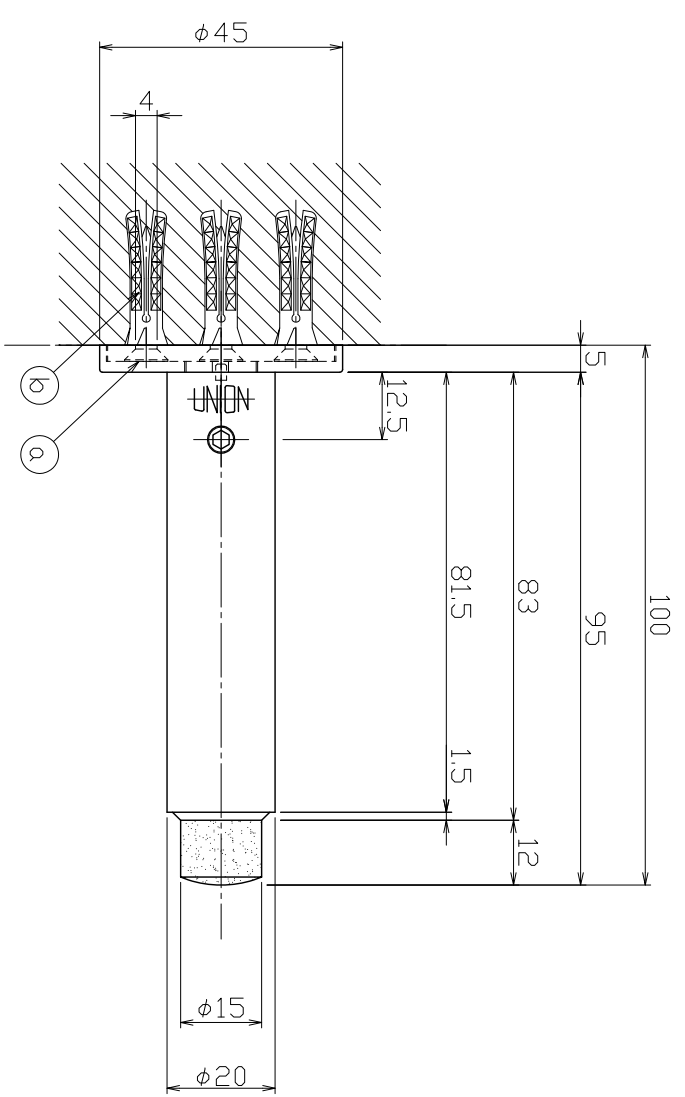


No	年月日	訂正事項	担当
△	4.06.26	ゴム材質表記変更	小作
△		塩ビナイヤ→硬質PVC	
△		ゴム→SR-7Aゴム	



No	部品名	材質	仕上	数量	No	部品名	材質	仕上	数量	備考
5	ベース金具	C3604		1						
4	ベースカバー	C3604	タルクローム	1						8号内部・外部共二刻印0.3 指示キコーナーハR面取り (R0.3)トスル。
3	固定ネジ	SUSXM7		1						UNION 精密ユニオク
2	本体	C3604	タルクローム	1						指示キ公差ハユニオン一般 公差差ニヨル。
1	戸当たり	硬質PVC(塩ビ)		1						用紙サイズ: A2
	部品名	材質	仕上	数量	No	部品名	材質	仕上	数量	備考
					5	カールダラジ 取付ビス	PB SWRCH	ユニクロ	3	φ8×25 M4×25ワッペンネジ
										図名 戸当り製品図 図番
										品番 UT-240-DCP
										ワーク UT-240-DCP
										管理番号 04KZZA4S0001-001

UNION 精密ユニオク

野村 有吉

油納

04年04月05日

1/1

尺度