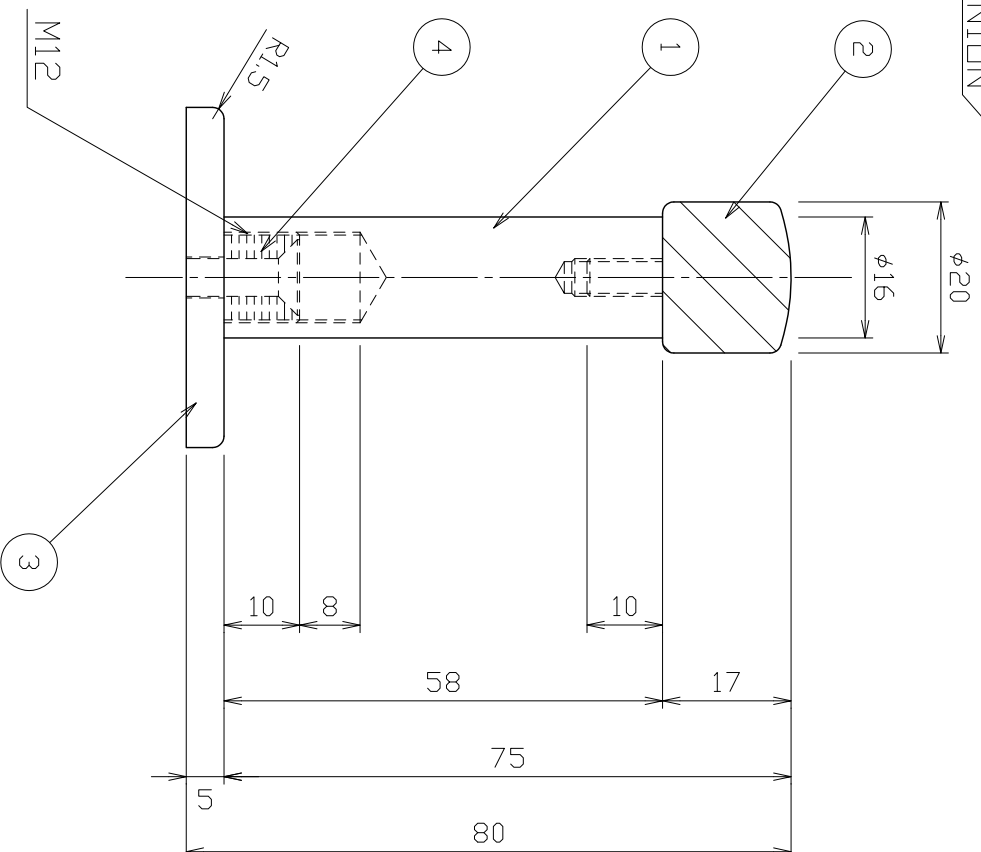
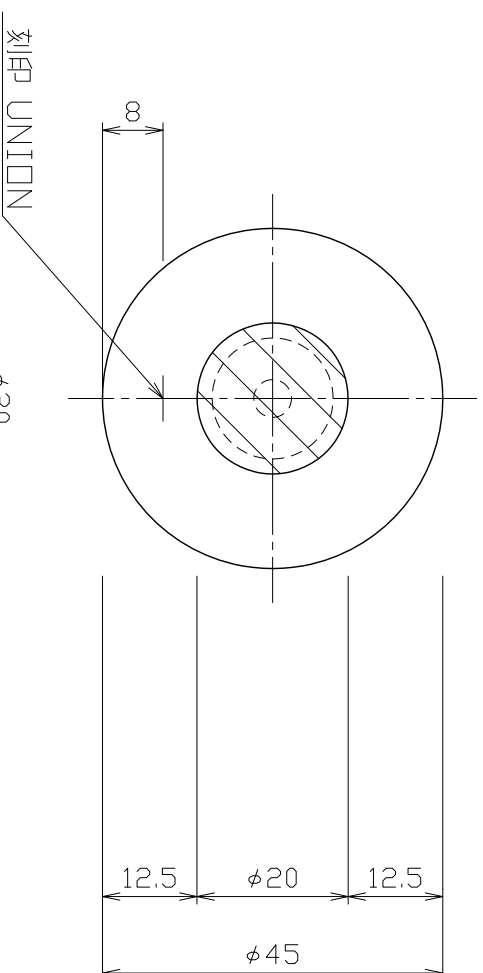


No	年月日	訂正事項
△	'00.10.19	部品欄変更
△	'02.1.22	別図に移行
△	14.06.26	ゴム材質表記変更 小作
△	..	塩ビタイヤ→軟質PVC(硬度60°)/PP中芯あり
△	..	



品番	部品名	材質	仕上	数量	備考
①	本体	真鍮	72237-(2077) 20-L ステンレス	1	
②	戸当りゴム	軟質PVC(硬度60°)/PP中芯あり	72237-(2077) 20-L ステンレス	1	SR-22A グレー
③	座	真鍮	72237-(2077) 20-L ステンレス	1	
④	コロ	真鍮	生地	1	M5皿ケリ
○					

取付ビス 5.1X38皿木ビス ステンレス
 カールプラグ

株式会社 ユニオン		号 内部・外部共ニ刻印 指示ナキコーナーハR面取り (R0.3) トスル。		図名 戸当り 品番 UT-25 尺度 1/1		図番 作図 田山 検図 竹内 照査 油納 担当		受領印欄 年 月 日		工事名 設計監理 施工	
株式会社 ユニオン		号 内部・外部共ニ刻印 指示ナキコーナーハR面取り (R0.3) トスル。		図名 戸当り 品番 UT-25 尺度 1/1		図番 作図 田山 検図 竹内 照査 油納 担当		受領印欄 年 月 日		工事名 設計監理 施工	

殿 殿