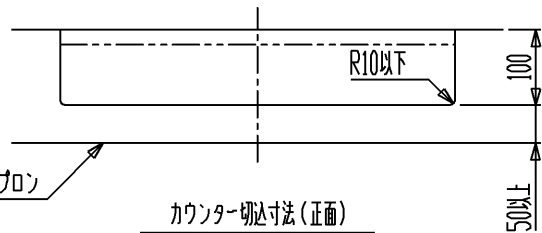
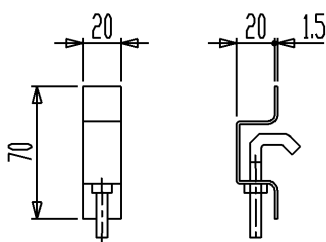
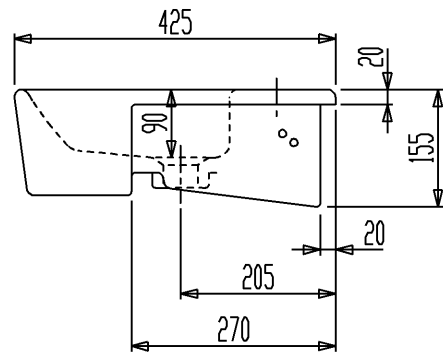
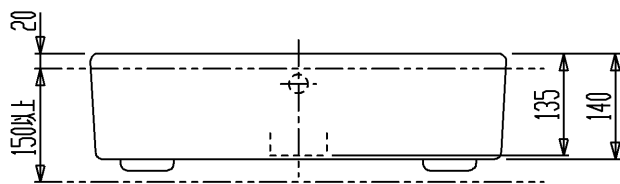


カウンター切込寸法 (平面)



カウンター切込寸法 (正面)

〈注記〉：カウンター厚さは21~40mmとしてください。  
 :カウンター厚さ21mm未満の場合はA部に補強木  
 を入れ、21~40mmになるようにしてください。  
 :カウンターエプロンの厚さは20mm以下としてください。



〈付属品〉  
 固定金具: 2個  
 (尺度1:4)

※150mm以上のエプロン付カウンターをご用意ください。

セラトレーディング株式会社			単位 mm	名称 メント 洗面器
製図 石原	検図 早川	日付 13.06.28	尺度 1:10	品番 VB413355
備考 実容量:3.7L、重量16kg、オーバーフロー付				団番 VB413355