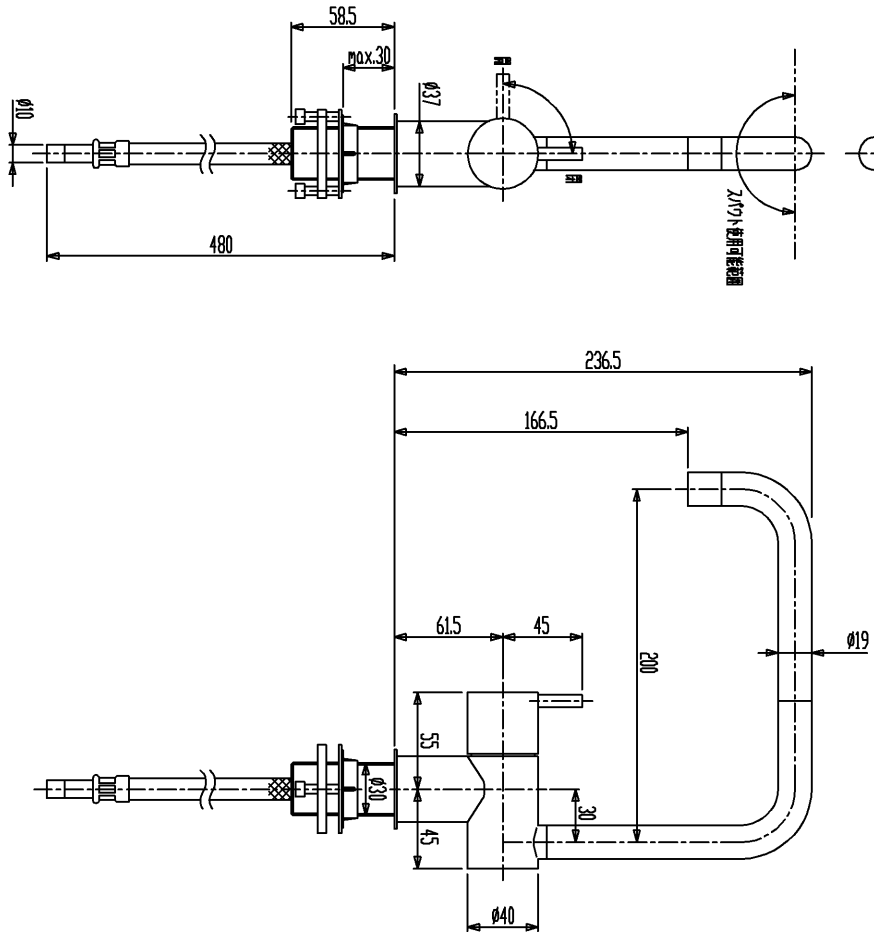




(注)：色番号はカタログを参照ください。



用途	一般住宅用（屋内用）	
始水圧力	最低必要水圧	0.1MPa（流動圧）
	最高水圧	0.5MPa（流動圧） ※炊道にお使いいただくためには、0.2~0.3MPa程度の圧力をあすめます。
使用可能水質	水道水	
使用環境温度	1~40℃ ※寒冷地仕様ではありません。凍結が予想される場合は凍結予防をしてください。	

セラトーエーシング株式会社		製造		名称	
製図	検閲	日付	尺数	セラ トーチノ用圧水栓	
志保	井田	19.07.09	1 : 3	品番	VLKV8CUU
備考 (社)日本水道協会承認品				図番	VLKV8CUU

設置条件：ハンドルを正面（シノ及び洗面器側）に向けた状態で設置してください。  
 使用条件：スワイト操作は使用可能範囲内で使用ください。範囲外で使用するとスワイトが壊れるおそれがあります。