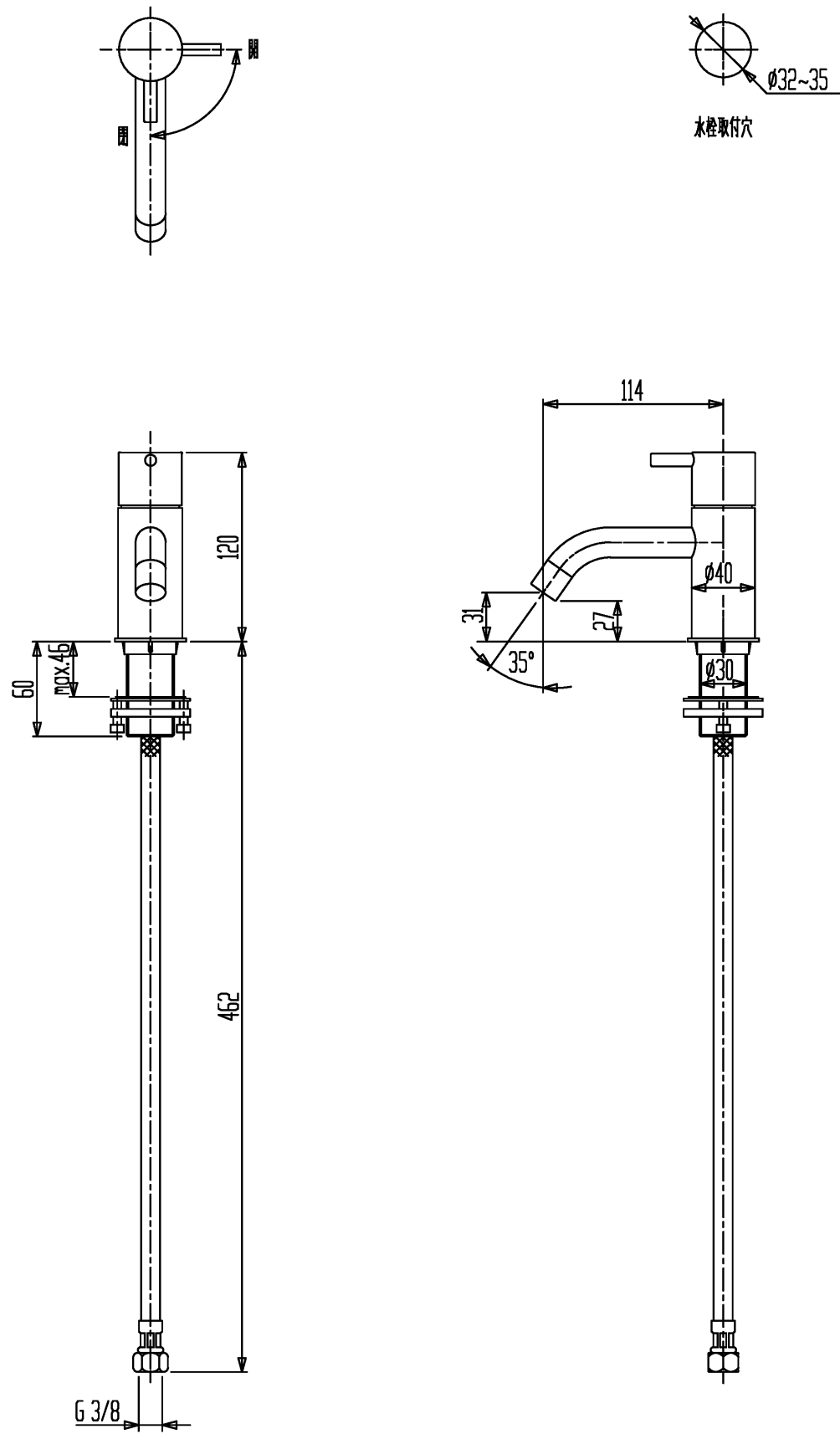


(注) : 色番号はカタログを参照ください。



用途	一般住宅用(屋内用)	
給水圧力	最低必要水圧	0.1MPa(流動圧)
	最高水圧	0.5MPa(流動圧) ※快適にお使いいただくためには、0.2~0.3MPa程度の圧力をおすすめします。
使用可能水質	水道水	
使用環境温度	1~40℃ ※寒冷地仕様ではありません、凍結が予想される場合は凍結予防をしてください。	

セラトレーディング株式会社			単位 mm	名称 ボラ 立水栓
製図 木場	検図 井田	日付 23.10.23	尺度 1:4	品番 VLRBICDX
備考 (社)日本水道協会認証品				図番 VLRBICDX