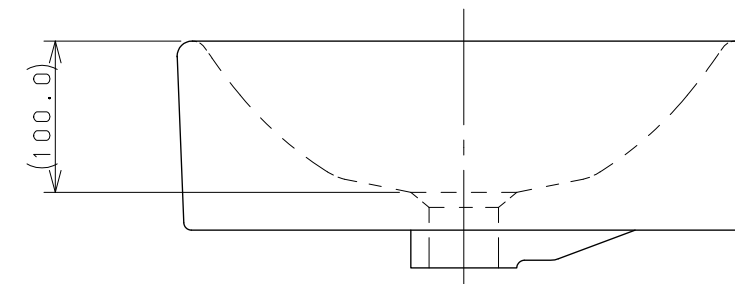
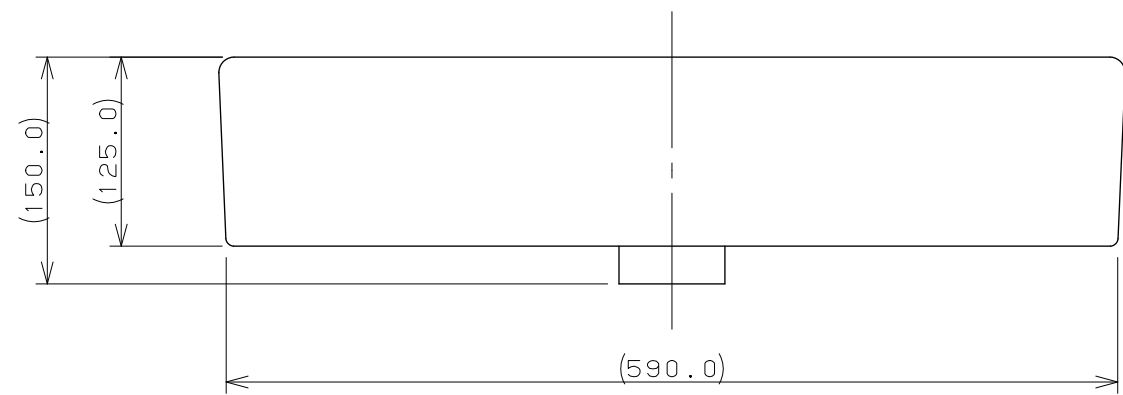
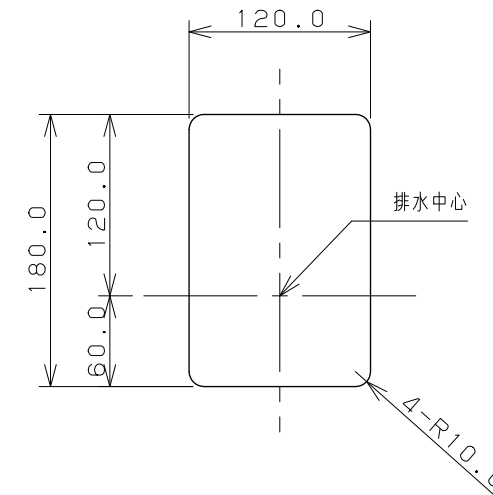
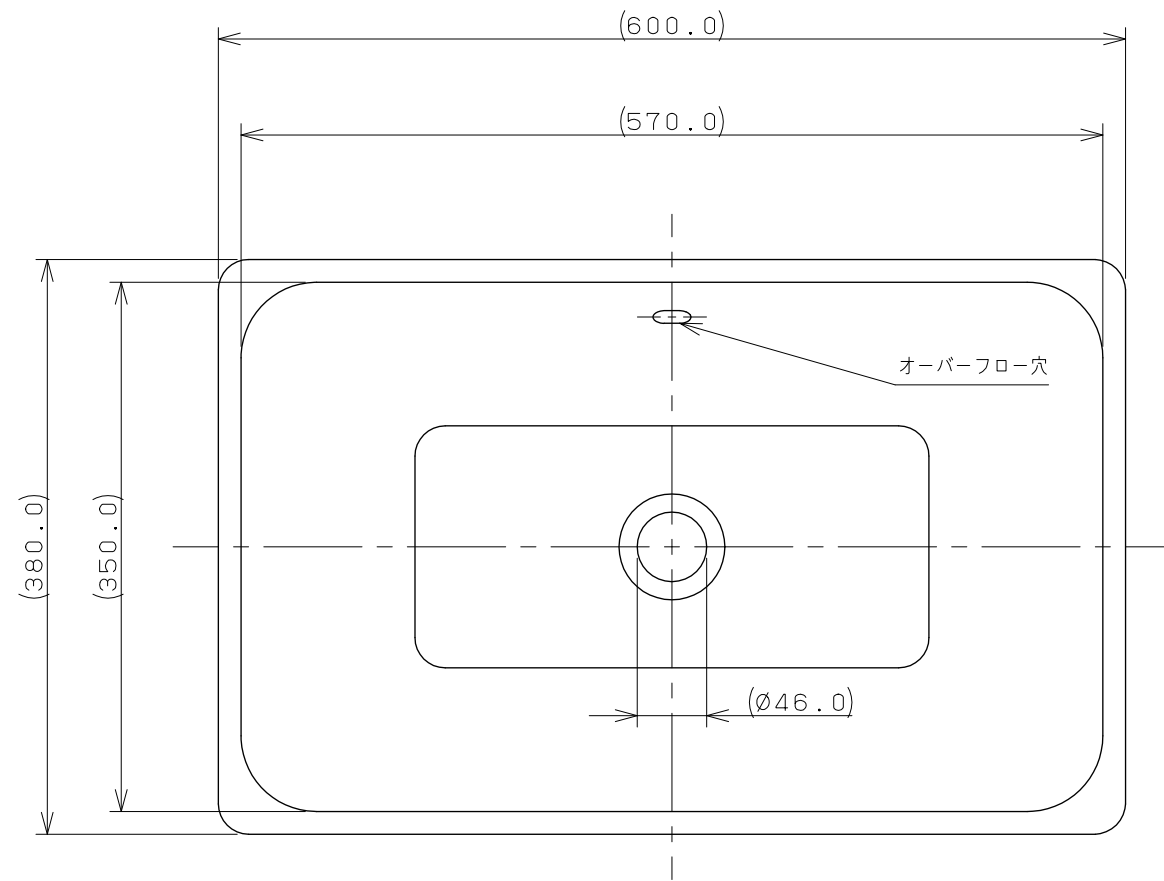
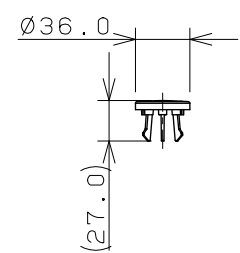


カウンター切込寸法



オーバーフローキャップ (X1)



※1 () 内寸法は参考寸法である。
 ※2 容量5L

 KAKUDAI	単位 mm	尺度	1/5	製 図 検 図 承 認	品番 #VR-4434B0030012
				黒崎 甲藤 中嶋	
				2014年05月08日 作成	
				図番 CSK#VR4434B0030012A	