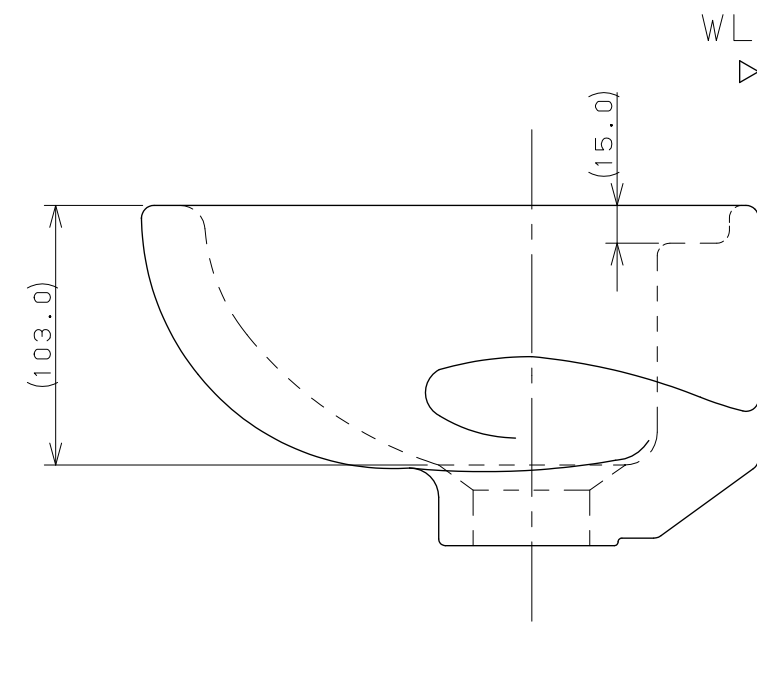
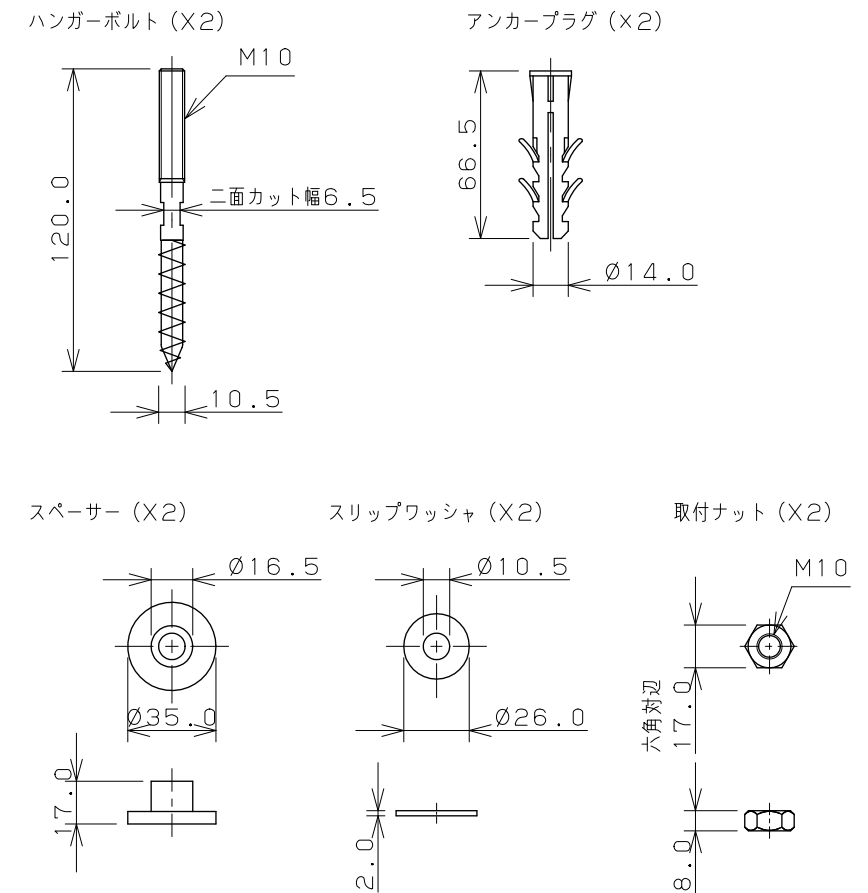


付属品



- ※1 () 内寸法は参考寸法である。
- ※2 容量1.3L・質量5kg
- ※3 壁掛専用
- ※4 製品取付下地は、製品の使用に十分耐えられるような構造、材質を準備してください。

	単位mm	尺度 1/3	製 図 検 図 承 認	品番	#VR-6018B0030029
			黒崎 甲藤 中嶋		
			2014年06月04日 作成	品名	壁掛手洗器
			図番 CSK#VR6018B0030029A		