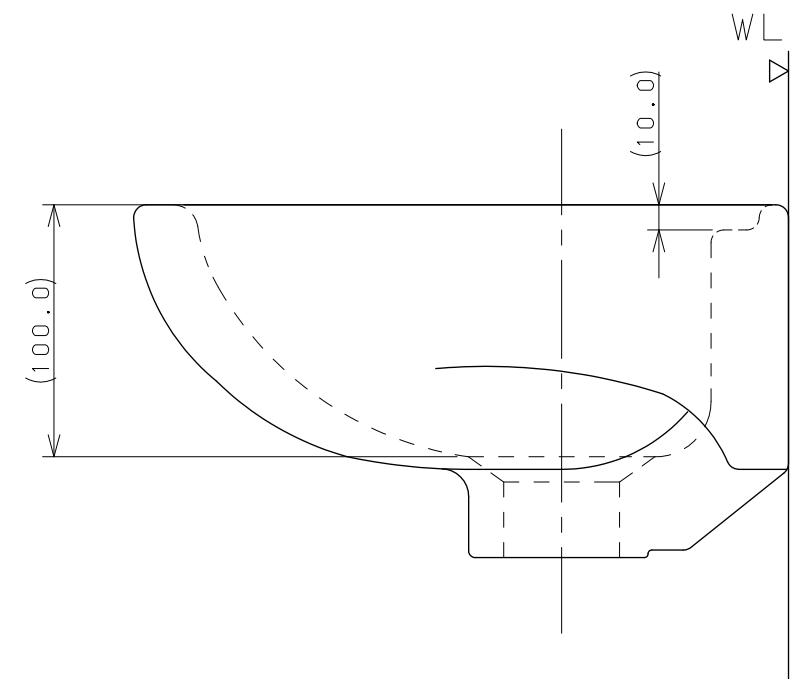
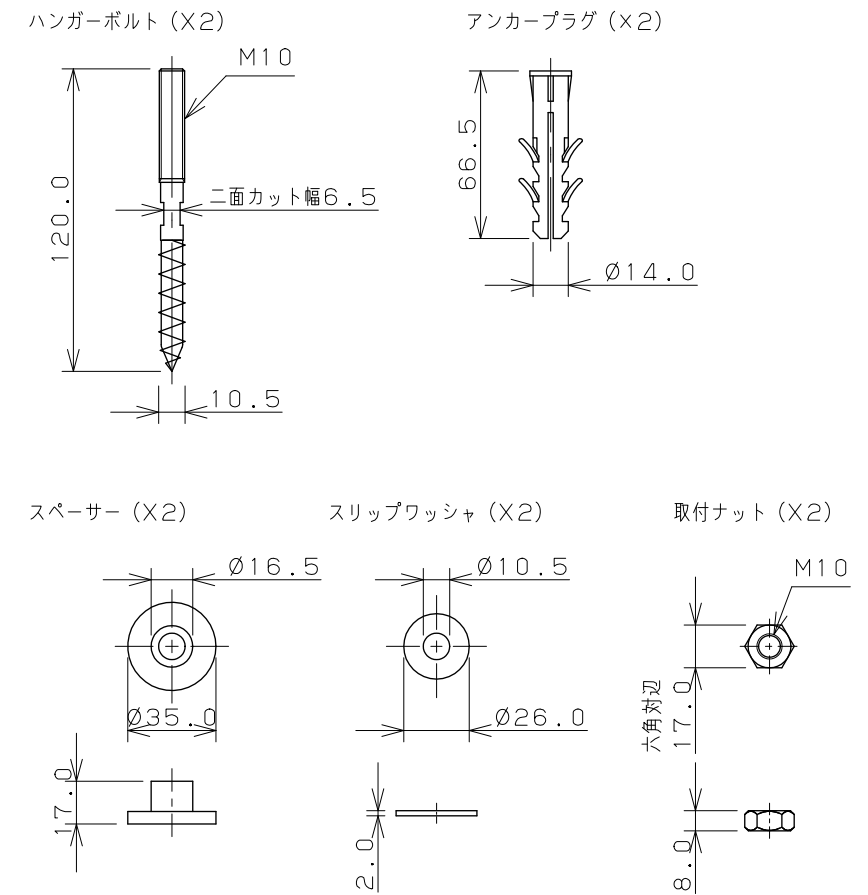


付属品



- ※1 () 内寸法は参考寸法である。
- ※2 容量2.2L・質量7kg
- ※3 壁掛専用
- ※4 製品取付下地は、製品の使用に十分耐えられるような構造、材質を準備してください。

 KAKUDAI	単位 mm 尺度 1/3	製 図 検 図 承 認	品 番 #VR-6024B0030029
		黒崎 甲藤 中嶋	
2014年05月20日 作成			品 名 壁掛手洗器
図番 CSK#VR6024B0030029A			