



安全のために必ずお守りください。

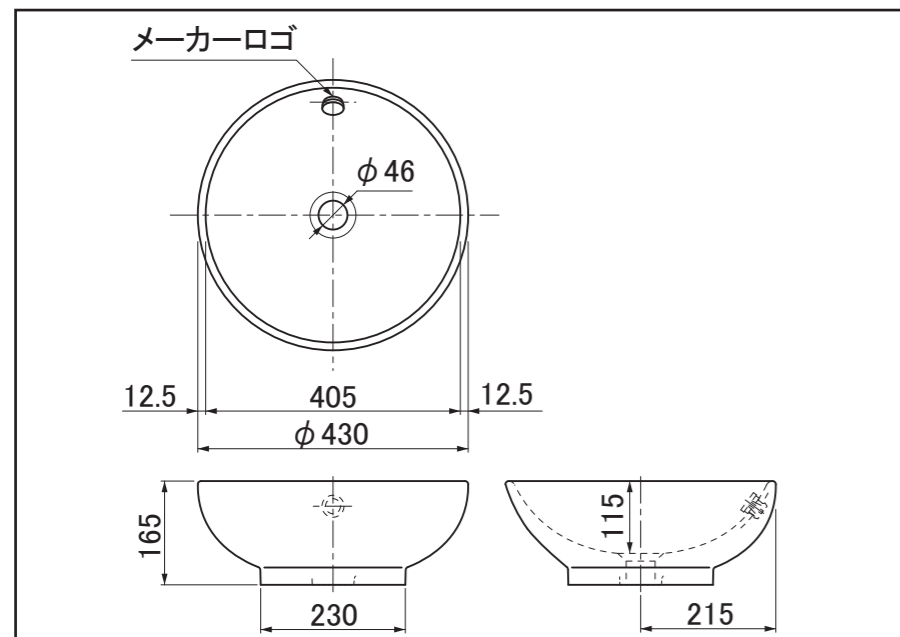
この説明書では商品を安全に正しく取り付けいただき、お客様や他の人々への危害や財産への損害を未然に防止するために、いろいろな表示をしています。その表示と意味は次のようになっています。

表示	意味
 注意	この表示の欄の内容を無視して誤った取り扱いをすると、傷害または物的損害が発生する可能性を示しています。

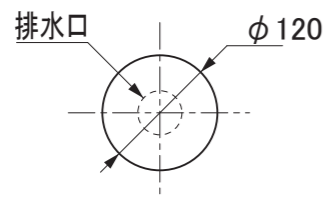
お守りいただく内容の種類を、次の絵表示で区分し、説明しています。

 **必ず実行していただく「強制」内容です。**
左図は「必ず実行」を示します。

完成図



切込寸法



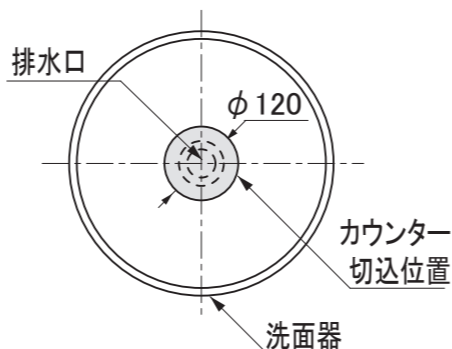
別途用意するもの



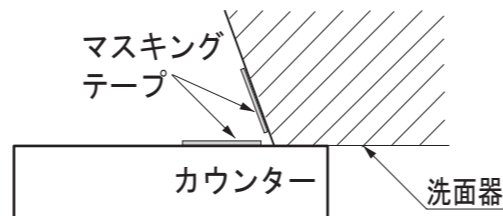
取付方法

1 本体の取り付け

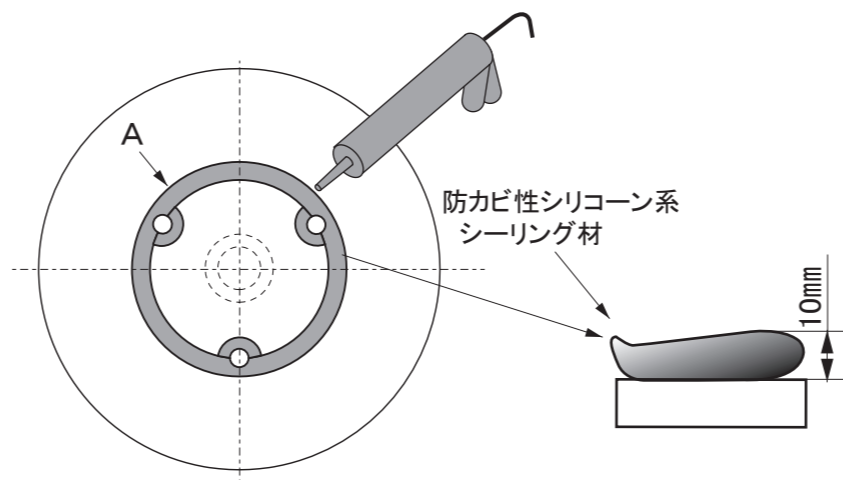
(1) 洗面器をカウンターの設置位置に仮置きし、位置決めしてください。



(2) カウンターと洗面器にマスキングテープを図のように全周に貼ってください。



(3) 洗面器裏側とカウンターが接する部分「A」については、必ず防カビ性シリコン系シーリング材を塗布してください。シーリング材は厚さ10mmを目安に塗布してください。
※カウンターと洗面器の設置面をシーリング材で固定してください。
※シーリング箇所汚れ、水分等は事前にきれいにふき取ってください。



注意

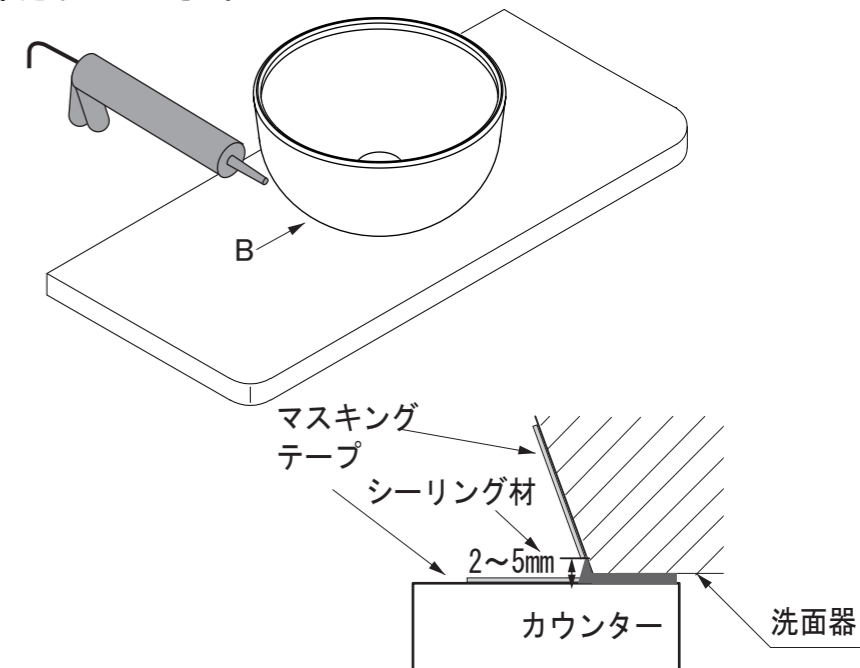


必ず実行

洗面器裏側に防カビ性シリコン系シーリング材を指定量塗布する
洗面器が破損してけがをしたり、水漏れして家財などをぬらす
財産損害発生のおそれがあります。

(4) 洗面器をカウンターに設置してください。
※洗面器の上面から手で押さえてください。

(5) 洗面器とカウンターが接する部分「B」については、必ず図のようにシーリング材を塗布してください。
※マスキングテープをはがし、余分なシーリング材は、きれいに拭き取ってください。



注意



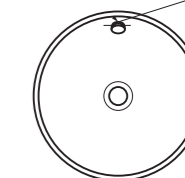
必ず実行

防カビ性シリコン系シーリング材が完全に硬化するまで触れない
シーリング材の完全硬化時間を確認する
洗面器が破損してけがをしたり、水漏れして家財などをぬらす財産損害発生のおそれがあります。

2 確認

(1) ガタツキ等無いことを確認してください。
(2) オーバーフローキャップが取り付けられていることを確認してください。

オーバーフローキャップ



※当説明書記載の仕様は改訂する場合がございますのでご了承ください。

セラトレーディング株式会社

〒107-0062 東京都港区南青山1-24-3 TEL : 03-3796-6151 (代)

ホームページ www.cera.co.jp

A009500 2023.1