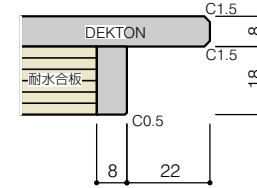
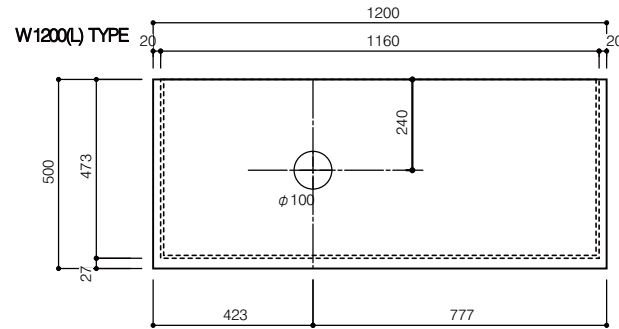
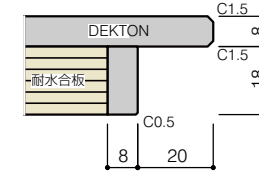


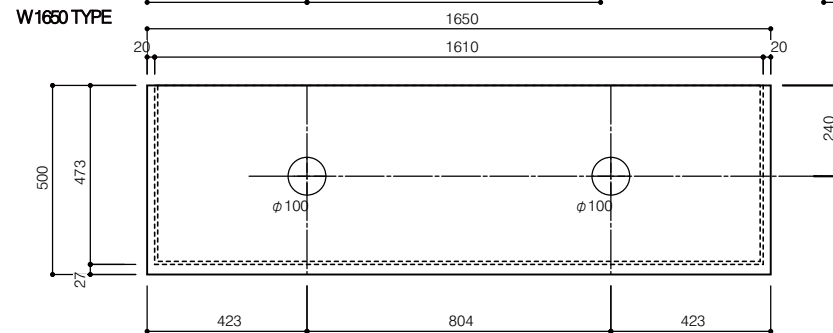
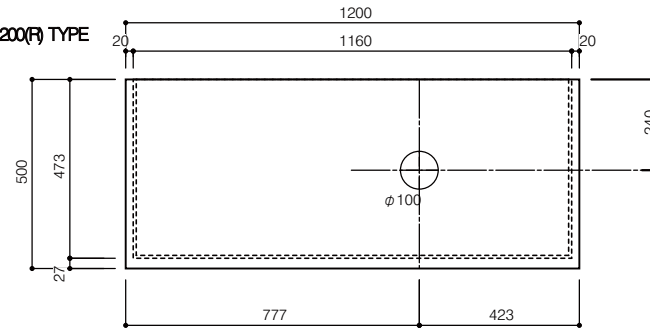
W850 TYPE
側見付詳細



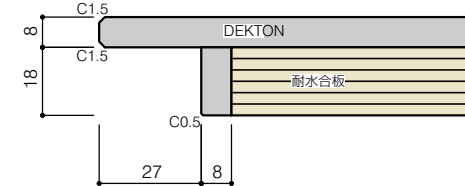
W1200 W1650 TYPE
側見付詳細



W1200(R) TYPE



共通
正面見付詳細



単位:mm