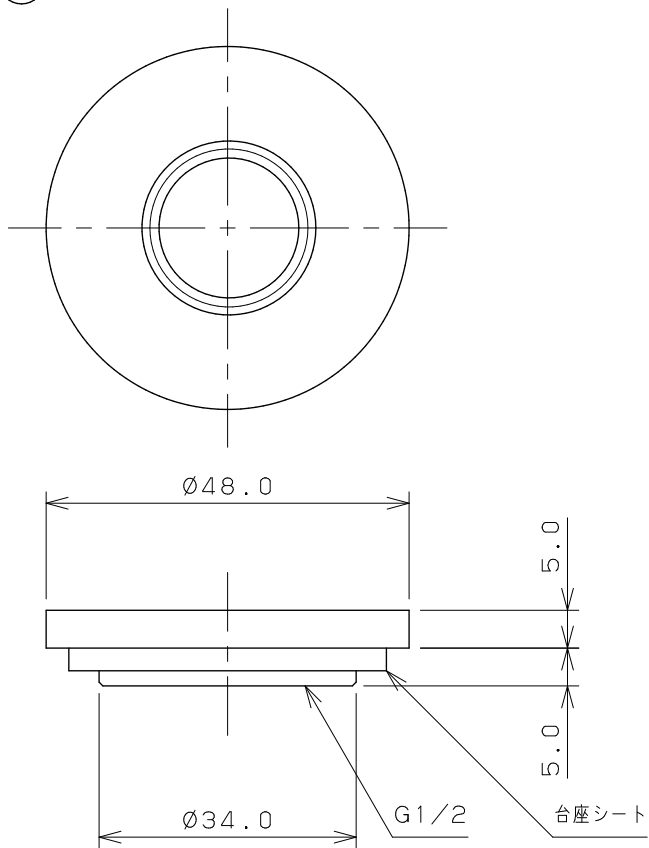
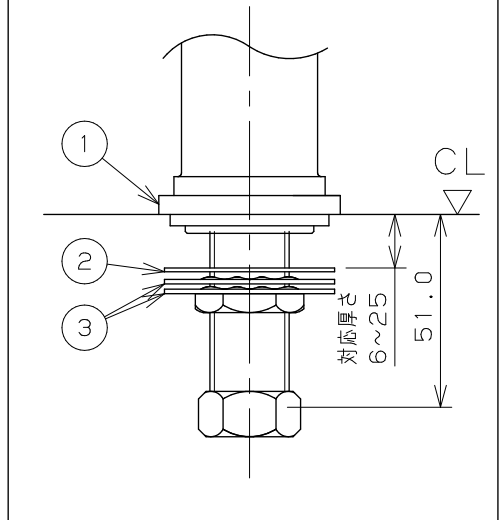


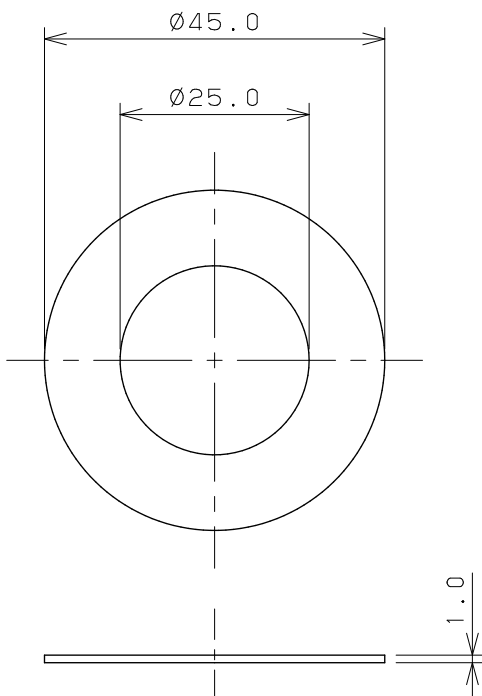
① アダプター (X1)



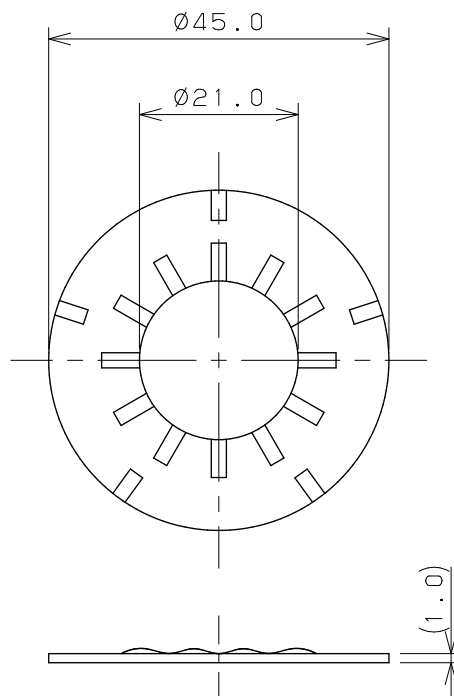
取付例 (1/2)



② ゴムパッキン (X1)



③ 菊座 (X2)



※1 ( ) 内寸法は参考寸法である。

	単位 mm 尺度 1/1	製 図	検 査	承 認	品 番 107-811 品 名 単水栓取付アダプター
		黒 崎	山 田	祝	
2020年07月14日 作成					